



**WEMO** 



mobile Kälte  
[www.wemo.ch](http://www.wemo.ch)

# Kompressorkühlgeräte für Boot und Caravan 12 Volt / 24 Volt



Kühlschränke



Kühlaggregate



Kühlboxen

- Danfoss/Secop Kompressoren

12/24 Volt Batteriestrom

**2025**

## WEMO seit 1967



**Die elektromechanische Werkstätte von Werner Monhart** wurde am 1. März 1967 in seinem Wohnhaus eröffnet. Er reparierte alle Arten von Elektrogeräten und Haushaltskühlgeräten. Schon bald wurden vorwiegend 12-V-Kühlgeräte repariert und dafür passende Aggregate gefertigt.

1971 wurde der erste Mitarbeiter eingestellt. Zusammen mit seiner Frau Edith, die übrigens heute noch jeden Tag im Betrieb ist, baute Werner Monhart das Geschäft auf. Edith Monhart feierte dieses Jahr bereits ihren 88. Geburtstag und ist nach wie vor die gute Seele in der Firma WEMO Geräte AG.

Von 1972 bis 1974 wurde die elterliche Scheune zum Lager umgenutzt und 1975 wurde diese durch einen Anbau vergrössert.

Am 1. April 1984 brannte die Scheune nieder und weit über 200 Kühlgeräte fielen den Flammen zum Opfer.

Im Winter 1985/1986 wurde der jetzige Bau erstellt (siehe oben). So vereinigte sich der ganze Betrieb unter einem Dach.

1986 wurde in Italien eine Produktionsstätte gegründet: Die WEMO Italia S.R.L., welche vorwiegend für die Fertigung von Kühlschranksgehäusen der verschiedenen Geräte verantwortlich ist.

1992 kam der 1967 geborene Sohn Peter Monhart in den Betrieb. Als gelernter Kühlanlagen-Monteur mit Erfahrung im gewerblichen Kühlanlagenbau sowie praktischer Erfahrung im Sondergerätebau bringt er ein grosses Know-how mit. Peter Monhart gründete 1995 die WEMO Kältetechnik GmbH im nahen süddeutschen Gottmadingen. Von diesem Standort erfolgt die Betreuung der deutschen Kundschaft sowie der Versand in sämtliche EU-Staaten.

1997 - zum Anlass des 30-Jahr-Jubiläums - wird der gesamte Betrieb von Peter Monhart übernommen.

Am 28. Februar 1998 fällt das Unternehmen einem Grossbrand zum Opfer. Der Wiederaufbau des Schweizer Firmenareals (siehe oben) nimmt viel Zeit und Kraft in Anspruch.

Von 2002 bis 2004 entwickelt die Firma den transCooler.

Diese Alternative zum Kühlfahrzeug wird immer beliebter, und so durfte die WEMO Geräte AG 2005 die Schweizer Armee mit Transportkühlgeräten ausrüsten;

2012 bis 2015 massiver Ausbau des Mietcontainerparks inkl. eigener Logistik.

Ende 2015 erfolgt die Umstellung der Produktion auf natürliche Kältemittel, da uns durch die deutschen Zollbehörden ungerechtfertigte Importbeschränkungen auferlegt wurden. 2017 Auslagerung der Produktion der Standardkühlboxen nach China.

# Thermoelektrische Kühlgeräte

Im Jahre 1834 beobachtete der französische Physiker Peltier (1785-1845), dass sich die Berührungsstellen von zwei verschiedenen Metallen, durch die ein Gleichstrom fließt, entweder erwärmen oder abkühlen, je nachdem, in welche Richtung der Strom fließt. Vor allem die Abkühlung war zu dieser Zeit eine bemerkenswerte Erscheinung, denn die Erzeugung von Wärme mit elektrischem Strom war schon bekannt; die Kühlung hingegen nicht!

Lange Zeit galt das Werkstoff-Paar Wismut/Antimon als effektivste Kühl-Kombination. Die Kühlung war jedoch so gering, dass man den Peltier-Effekt lange Zeit nicht technisch nutzen konnte, obwohl er eine sehr interessante Entdeckung war.

Erst seit etwa 60 Jahren ist die Kühlung durch den Peltier-Effekt nutzbar, dank geeigneter Halbleiterwerkstoffe, die einen besseren Kontakt zwischen den Metallschichten ermöglichen.

Seit ungefähr 40 Jahren werden die Peltier-Elemente, wie diese thermoelektrischen Elemente auch genannt werden, bestehend aus zwei Halbleitern - von denen einer negativ und der andere positiv leitend ist -, industriell kostengünstig hergestellt. Ein weiterer Kostenfaktor ist die komplette Fertigung von Kühlboxen, Kühlschränken, Dosenkühlern, Kühl Taschen usw. im fernen Osten.

## **Die Vorteile der Thermoelektrik:**

- Lageunabhängig
- Kompakte Bauweise
- Wahlweise Kühlen oder Heizen
- Günstiger Preis

## **Nachteile der Thermoelektrik:**

- Sehr schlechter Wirkungsgrad  
(etwa 8-mal schlechter als ein Kompressor-Kühlsystem)
- Sehr hoher Energiebedarf für geringe Leistung
- Schlechter Isolationswert des Peltier-Elements beim Stillstand

WEMO hat, da dieses Kühlsystem einen sehr schlechten Wirkungsgrad hat, keine Peltier-Kühlgeräte im Standardprogramm.

# Das Absorber-Kühlsystem

## Funktionsprinzip

Das Absorber-Kühlsystem kann mit 12-V-Batteriestrom, 230-V-Netzstrom, Gas oder einer sonstigen Wärmequelle betrieben werden.

Der Absorber-Kühlschrank arbeitet mit einem Wasser/Ammoniak-Gemisch. Im Kocher werden das Ammoniak und das Wasser durch Wärmezufuhr gekocht (Gasflamme, elektrische Beheizung, Sonnenwärme...). Durch diese Wärmezufuhr kommt das ganze Kühlsystem in Bewegung. Im darüber liegenden Kocherrohr oder auch Austreiber wird das Gemisch getrennt (das Ammoniak aus dem Wasser ausgetrieben). Danach werden das flüssige Wasser und das gasförmige Ammoniak über verschiedene Rohrsysteme weitergeleitet. Das Ammoniak wird im Kondensator verflüssigt. Das ist der oberste Teil des Kühlaggregats. Hier wird die Wärme aus dem Kühlschrank abgegeben. Mit Gefälle fließt das Ammoniak in den Verdampfer (Kühlelement) im Kühlschrank. Durch das Verdampfen nimmt das Ammoniak Wärme auf. Durch die Entnahme der Wärme wird es weniger warm im Kühlschrank. Das gasförmige Ammoniak wird anschliessend wieder vom Wasser absorbiert, abgekühlt und wieder ins Kocherrohr geleitet.

## Der Vorteil der Absorber-Kühlsysteme sind

Absolut geräuschlos  
Betrieb mit einer Wärmequelle, z. B. Gas oder Kerosin, einfach möglich  
Keine beweglichen Teile  
Wartungsfrei  
Selbstregulierend  
Keine komplexen Bauteile, besteht aus einem einfachen Rohrsystem

## Die Nachteile eines Absorber-Kühlsystems

Schlechter Wirkungsgrad (3- bis 5-mal schlechter als Kompressor-Kühlsysteme)  
Ab 35°C Aussentemperatur kaum mehr Leistung  
Schräglagenempfindlich  
Bewegungsempfindlich  
Definierte Bauweise, schwierige Konstruktion und Auslegung

## Anwendung

Der Gasbetrieb steht hier im Vordergrund. Der Betrieb über 12 V sollte wenn möglich unterlassen werden und der Betrieb an einer Solaranlage sollte verboten sein. Denn der Energieverbrauch ist um ein mehrfaches höher als beim Kompressor-Kühlschrank. Bei Gasbetrieb hält eine 10-kg-Flasche etwa einen Monat.

Auf den folgenden Seiten finden Sie keine Absorber-Kühlgeräte mit Gas. Absorber liefern wir als geräuschlose Minibars und Wohnraumkühlschränke.

# Funktionsprinzip des Kompressor-Kühlsystems

Wie ein Kompressor-Kühlsystem funktioniert, hat man sicher irgendwann einmal in der Schule gelernt, es aber wahrscheinlich wieder vergessen oder es hat einen gar nie wirklich interessiert. Das Wichtigste ist zuerst einmal, zu begreifen, was kalt oder Kälte ist. Diese beiden Begriffe müssen Sie aus Ihrem Gedächtnis streichen, um das Ganze zu begreifen: Kälte gibt es nicht! In einem Kühlschrank ist es auch nicht kalt, sondern nur weniger warm! Ein Kühlaggregat macht nicht kalt, sondern es entzieht Wärme, und somit ist es weniger warm.

Wärme ist eine Energieform. Jeder Stoff und jeder Körper speichert eine Energie; die so genannte Wärmeenergie oder auch molekularische Schwingungsenergie. Alles besteht aus Molekülen oder Atomen, den Urbausteinen eines jeden Stoffes, und jedes Molekül schwingt. Je stärker diese Moleküle schwingen, desto wärmer ist ein Stoff.

Wird ein Stoff erhitzt, wird er grösser, weil er sich ausdehnt: Die Moleküle brauchen mehr Platz zum Schwingen. Wird weiter geheizt, verlieren die Moleküle den Halt unter sich, und die Struktur des Stoffes fällt auseinander. Der feste Stoff wird weich, flüssig und schliesslich gasförmig (z. B. Eis-Wasser-Dampf). Verringert sich die molekularische Schwingungsenergie, wird die Verbindung der Moleküle wieder besser; der gasförmige Stoff wird flüssig und zum Schluss fest.

Als Beispiel nehmen wir einen Tanzboden und setzen 100 Leute darauf. Jede Person stellt ein Molekül dar. Wenn die Leute auf dem kühlen Boden sitzen, nah beieinander, ist dies eine kompakte Masse. Jetzt heizen wir den Tanzboden auf und die Masse wird warm. Die Leute beginnen sich zu bewegen und brauchen den gesamten Tanzboden. Somit ist die Masse flüssig geworden und das Volumen hat sich ausgedehnt. Wird der Boden noch wärmer, fangen die Leute an zu hüpfen, bewegen sich noch stärker und brauchen noch mehr Platz.

Im Kühlsystem werden die Moleküle des Kältemittels durch den Kompressor verdichtet, die molekularische Schwingungsenergie muss abgegeben werden. Dies erfolgt im Kondensator (Verflüssiger), das Kältemittel wird flüssig. Über den Filter und das Kapillarrohr gelangt das Kältemittel in den Verdampfer, durch den Druckabfall im Kapillarrohr werden die Moleküle auseinander gerissen und zum Schwingen angeregt; damit die Moleküle aber noch mehr schwingen, braucht es Wärme. Diese Wärme wird der Umgebung entzogen - somit ist es am Verdampfer (Kühlelement) weniger warm und es kühlt im Kühlschrank.

Nochmals als Beispiel nehmen wir unseren Tanzboden, die 100 Leute haben gut Platz zum Tanzen und Hüpfen. Sie haben also viel Energie, Bewegung und Schwingung in sich. Jetzt sperren wir alle 100 Leute auf einer Toilette ein (Verdichtung): Hier können sie nicht mehr tanzen und sie müssen ihre Energie, Bewegung und Schwingung abgeben (Kondensation). Wenn wir die Personen nun wieder auf die Tanzfläche lassen (Entspannung), nützen sie den Platz wieder aus und tanzen und hüpfen weiter (Wärmeaufnahme/Kühleffekt).

# Kompressor-Kühlbox WEMO B21P



## Produktebeschreibung:

Die WEMO B21P ist eine gut isolierte Kompressor-Kühlbox. Hocheffiziente PU-Isolationsschicht ohne Fluor. Sie ist im aktuellen Design mit USB-Anschluss zum Laden des Smartphones ausgestattet. Sie ist schlank und passt auch hinter Autositze. Sie ist wie alle andere mit einem Unterspannungsschutz ausgerüstet. Mehr Info auf Google: #wemo103101

## Technische Daten:

Nettoinhalt	22 Liter		
Anschluss Autobatterie	12/24 V		
Standardtemperatur	+10°C bis -18°C		
Energieverbrauch +5°C/+25°C	5.75 Wh/h	138 Wh/Tag	50 kWh/Jahr
Energieverbrauch +5°C/+32°C	7.80 Wh/h	187 Wh/Tag	
max. Leistungsaufnahme	70 W		
Gewicht	12.5 kg		
1,5-Liter-Flaschen H330	stehend keine, liegend ja		
Kompressor	Secop/Danfoss		
Aussenmasse B x L x H	335 x 580 x 363		
Innenmasse B x L x H	240 x 455 x 260/80		

Artikelbezeichnung	Besonderheit	Artikel-Nr.	Euro	CHF
WEMO B21P	12/24 Volt	103101	619.-	510.-

passendes Netzgerät auf Seite 24, Modell YT

## Zubehör: (Kabel im Lieferumfang)

Ersatz-Anschlusskabel 12/24 Volt	103110	46.-	39.-
----------------------------------	--------	------	------

# Kompressor-Kühlbox WEMO B31P



## Produktebeschreibung:

Die WEMO B31P ist eine gut isolierte Kompressor-Kühlbox. Hocheffiziente PU-Isolationsschicht ohne Fluor. Sie ist im aktuellen Design mit USB-Anschluss zum Laden des Smartphones ausgestattet. Sie ist schlank und passt auch hinter Autositze. Sie ist wie alle andern mit einem Unterspannungsschutz ausgerüstet. Mehr Info auf Google: #wemo103201

## Technische Daten:

Nettoinhalt	28 Liter		
Anschluss Autobatterie	12/24 V		
Standardtemperatur	+10°C bis -18°C		
Energieverbrauch +5°C/+25°C	7.6 Wh/h	182 Wh/Tag	66 kWh/Jahr
Energieverbrauch +5°C/+32°C	10.3 Wh/h	249 Wh/Tag	
max. Leistungsaufnahme	70 W		
Gewicht	13.5 kg		
1,5-Liter-Flaschen H330	5 Stück stehend		
Kompressor	Secop/Danfoss		
Aussenmasse B x L x H	335 x 580 x 423		
Innenmasse B x L x H	240 x 455 x 320/140		

## Artikelbezeichnung Besonderheit

WEMO B31P 12/24 Volt  
passendes Netzgerät auf Seite 24, Modell YT

## Artikel-Nr.

103201

## Euro CHF

650.- 536.-

## Zubehör: (Kabel im Lieferumfang)

Ersatz-Anschlusskabel 12/24 Volt

103110

46.- 39.-

## Kompressor-Kühlbox WEMO Y35PX



### Produktbeschreibung:

Die WEMO Y35PX ist im aktuellen Design mit USB-Anschluss zum Laden des Smartphones ausgestattet. Extrem leicht und kompakt. Mit Unterspannungsschutz, Digitalanzeige für die gewünschte Temperatur, Deckel beidseitig öffnend und komplett abnehmbar.

Mehr Info auf Google: #wemo103260

### Technische Daten:

Nettoinhalt	35 Liter		
Anschluss Autobatterie	12/24 V		
Standardtemperatur	+10°C bis -18°C		
Energieverbrauch +5°C/+25°C	8.7 Wh/h	209 Wh/Tag	77 kWh/Jahr
Energieverbrauch +5°C/+32°C	14.6 Wh/h	350 Wh/Tag	
max. Leistungsaufnahme	70 W		
Gewicht	19.5 kg		
1,5-Liter-Flaschen H330	9 Stück stehend		
Kompressor	Secop/Danfoss		
Aussenmasse B x L x H	410 x 680 x 440		
Innenmasse Hauptfach	290 x 310 x 350		
Innenmasse Nebenfach	290 x 148 x 150		

### Artikelbezeichnung Besonderheit

WEMO Y35PX 12/24 Volt

### Artikel-Nr.

103260

### Euro

713.-

### CHF

587.-

passendes Netzgerät auf Seite 24, Modell YT

### Zubehör: (Kabel im Lieferumfang)

Ersatz-Anschlusskabel 12/24 Volt

103110

46.-

39.-



# Kompressor-Kühlbox WEMO Y45PX



## Produktebeschreibung:

Die WEMO Y45PX ist im aktuellen Design mit USB Anschluss zum Laden des Smartphones ausgestattet. Sie ist extrem leicht und kompakt, mit Unterspannungsschutz, Digitalanzeige für IST und SOLL Temperatur. Deckel beidseitig öffnend und komplett abnehmbar. Mehr Info auf Google: #wemo103270

## Technische Daten:

Nettoinhalt	45 Liter		
Anschluss Autobatterie	12/24 V		
Standardtemperatur	+10°C bis -18°C		
Energieverbrauch +5°C/+25°C	9.2 Wh/h	221 Wh/Tag	84 kWh/Jahr
Energieverbrauch +5°C/+32°C	15.8 Wh/h	379 Wh/Tag	
max. Leistungsaufnahme	70 W		
Gewicht	20.5 kg		
1,5-Liter-Flaschen H330	9 Stück stehend		
Kompressor	Secop/Danfoss		
Aussenmasse B x L x H	410 x 680 x 490		
Innenmasse Hauptfach	290 x 310 x 390		
Innenmasse Nebenfach	290 x 140 x 190		

Artikelbezeichnung	Besonderheit	Artikel-Nr.	Euro	CHF
WEMO Y45PX	12/24 Volt	103270	769.-	633.-

passendes Netzgerät auf Seite 24, Modell YT

## Zubehör: (Kabel im Lieferumfang)

Ersatz-Anschlusskabel 12/24 Volt	103110	46.-	39.-
----------------------------------	--------	------	------

# Kompressor-Kühlbox WEMO B46S



## Produktebeschreibung:

Die WEMO B46S hat ein Edelstahlgehäuse und ist für den rauen Einsatz geeignet. Der Unterspannungsschutz ist einstellbar. Die Box ist als Kühler verwendbar. Über das Digitaldisplay lässt sich die Temperatur gradgenau einstellen. 2 stabile Klappgriffe erleichtern das Handling. Durch die 50 mm starke Isolation ist sie sehr energiesparend. Auch als Tiefkühlbox erhältlich siehe Seite 20. Mehr Info auf Google: #wemo103300

## Technische Daten:

Nettoinhalt	45 Liter		
Anschluss Autobatterie	12/24 V		
Standardtemperatur	+10°C bis -18°C		
Energieverbrauch +5°C/+25°C	5.7 Wh/h	137 Wh/Tag	50 kWh/Jahr
Energieverbrauch +5°C/+32°C	8.4 Wh/h	203 Wh/Tag	
Energieverbrauch +5°C/+43°C	12.1 Wh/h	292 Wh/Tag	
Energieverbrauch +5°C/+50°C	22.1 Wh/h	532 Wh/Tag	
max. Leistungsaufnahme	70 W		
Gewicht	21 kg		
1,5-Liter-Flaschen H330	10 Stück stehend		
Kompressor	Secop/Danfoss		
Aussenmasse B x L x H	450 x 655 x 495		
Innenmasse B x L x H	310 x 500 x 370/150		

## Artikelbezeichnung Besonderheit

WEMO B46S 12/24 Volt

## Artikel-Nr.

103300

## Euro

781.-

## CHF

644.-

passendes Netzgerät auf Seite 23, Modell YT

## Zubehör: (Kabel im Lieferumfang)

Ersatz-Anschlusskabel 12/24 Volt

103110

46.-

39.-

# Kompressor-Kühlbox WEMO B56S



## Produktebeschreibung:

Die WEMO B56S hat ein Edelstahlgehäuse und ist für den rauen Einsatz geeignet. Der Unterspannungsschutz ist einstellbar. Die Box ist als Kühler verwendbar. Über das Digitaldisplay lässt sich die Temperatur gradgenau einstellen.

2 stabile Klappgriffe erleichtern das Handling. Mit der 50 mm starken Isolation eignet sie sich vorzüglich für den Solarbetrieb.

Auch als Tiefkühlbox erhältlich siehe Seite 21

Mehr Info auf Google: #wemo103400

## Technische Daten:

Nettoinhalt	55 Liter		
Anschluss Autobatterie	12/24 V		
Standardtemperatur	+10°C bis -18°C		
Energieverbrauch +5°C/+25°C	5.9 Wh/h	142 Wh/Tag	52 kWh/Jahr
Energieverbrauch +5°C/+32°C	12.4 Wh/h	298 Wh/Tag	
Energieverbrauch +5°C/+43°C	16.8 Wh/h	403 Wh/Tag	
max. Leistungsaufnahme	70 W		
Gewicht	22.5 kg		
1,5-Liter-Flaschen H330	10 Stück stehend		
Kompressor	Secop/Danfoss		
Aussenmasse B x L x H	450 x 655 x 555		
Innenmasse B x L x H	310 x 500 x 430/210		

## Artikelbezeichnung Besonderheit

WEMO B56S 12/24 Volt

## Artikel-Nr.

103400

## Euro CHF

823.- 678.-

passendes Netzgerät auf Seite 23, Modell YT

## Zubehör: (Kabel im Lieferumfang)

Ersatz-Anschlusskabel 12/24 Volt

103110

46.- 39.-

# Kompressor-Kühlbox WEMO B81S



## Produktebeschreibung:

Die WEMO B81S hat ein Edelstahlgehäuse und ist für den rauen Einsatz geeignet. Der Unterspannungsschutz ist einstellbar. Die Box ist als Kühler verwendbar. Über das Digitaldisplay lässt sich die Temperatur gradgenau einstellen. 2 stabile Klappgriffe erleichtern das Handling. Mit 50 mm Topisololation. Auch als Tiefkühlbox erhältlich siehe Seite 22. Mehr Info auf Google: #wemo103500

## Technische Daten:

Nettoinhalt	81 Liter		
Anschluss Autobatterie	12/24 V		
Standardtemperatur	+10°C bis -18°C		
Energieverbrauch +5°C/+25°C	9.2 Wh/h	221 Wh/Tag	86 kWh/Jahr
Energieverbrauch +5°C/+32°C	14.7 Wh/h	353 Wh/Tag	
max. Leistungsaufnahme	80 W		
Gewicht	26.5 kg		
1,5-Liter-Flaschen H330	20 Stück stehend		
Kompressor	Secop/Danfoss		
Aussenmasse B x L x H	495 x 839 x 515		
Innenmasse B x L x H	350 x 680 x 390/160		

## Artikelbezeichnung Besonderheit

WEMO B81S 12/24 Volt

## Artikel-Nr.

103500

## Euro CHF

981.- 809.-

passendes Netzgerät auf Seite 23, Modell YT

## Zubehör: (Kabel im Lieferumfang)

Ersatz-Anschlusskabel 12/24 Volt

103110

46.- 39.-

# Kompressor-Kühl-/Tiefkühlbox WEMO B75DX



Bedienelement



Box von oben

## Produktebeschreibung:

Die WEMO B75DX hat ein Edelstahlgehäuse mit 2 separat zu öffnenden Deckeln und separat einstellbaren Temperaturen und ist für den rauen Einsatz geeignet. Der Unterspannungsschutz ist einstellbar. Die Kammern lassen sich einzeln temperaturunabhängig einstellen. Über das Digitaldisplay lässt sich die Temperatur gradgenau einstellen. 2 stabile Klappgriffe erleichtern das Handling. Mit 50 mm Topisolation.

Mehr Info auf Google: #wemo103750

## Technische Daten:

Nettoinhalt	40 + 34 Liter		
Anschluss Autobatterie	12/24 V		
Standardtemperatur	+10°C bis -18°C		
Energieverbrauch +5°C/+25°C	11.9 Wh/h	286 Wh/Tag	105 kWh/Jahr
Energieverbrauch +5°C/+32°C	19.7 Wh/h	472 Wh/Tag	
max. Leistungsaufnahme	80 W		
Gewicht	26.5 kg		
1,5-Liter-Flaschen H330	20 Stück stehend		
Kompressor	Secop/Danfoss		
Aussenmasse T x B x H	495 x 839 x 520		
Innenmasse links T x B x H	350 x 220 x 390		
Innenmasse rechts T x B x H	350 x 380 x 390/160		

## Artikelbezeichnung Besonderheit

WEMO B75DX 12/24 Volt

## Artikel-Nr.

103750

## Euro CHF

1'138.- 937.-

passendes Netzgerät auf Seite 23, Modell YT

## Zubehör: (Kabel im Lieferumfang)

Ersatz-Anschlusskabel 12/24 Volt

103110

46.- 39.-

# Kompressor-Kühlbox WEMO Y16P



in VW T6

## Produktebeschreibung:

Die WEMO Y16P ist extrem leicht und kompakt. Durch ihre schmale Bauform passt sie auch in Bussen zwischen die Sitze. Auch sie besitzt einen Unterspannungsschutz. In dieser Box wird der Kompressor Secop BD1.4F Micro verbaut. Mehr Info auf Google: #wemo103250

## Technische Daten:

Nettoinhalt	14.5 Liter		
Anschluss Autobatterie	12/24 V		
Standardtemperatur	+10°C bis -18°C		
Energieverbrauch +5°C/+25°C	4.4 Wh/h	106 Wh/Tag	39 kWh/Jahr
Energieverbrauch +5°C/+32°C	7.1 Wh/h	170 Wh/Tag	
Energieverbrauch +5°C/+43°C	12.8 Wh/h	307 Wh/Tag	
max. Leistungsaufnahme	48 W		
Gewicht	8.1 kg		
1,5-Liter-Flaschen H330	3 Stück stehend		
Kompressor	Secop/Danfoss		
Aussenmasse B x L x H	240 x 560 x 420		
Innenmasse Hauptfach	140 x 260 x 340		
Innenmasse Nebenfach	140 x 70 x 145		

## Artikelbezeichnung Besonderheit

WEMO Y16P 12/24 Volt

## Artikel-Nr.

103250

## Euro CHF

594.- 489.-

passendes Netzgerät auf Seite 23, Modell YT

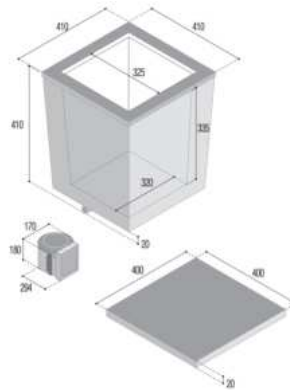
## Zubehör: (Kabel im Lieferumfang)

Ersatz-Anschlusskabel 12/24 Volt

103110

46.- 39.-

# Kompressor-Einbaukühlbox 37



## Produktebeschreibung:

Die Einbaukühlbox WEMO 37 ist sehr gut isoliert und somit sehr energiesparend. Erhältlich in Normalkühlung und in Tiefkühlung (GT) oder mit Digitalthermostat für den Temperaturbereich von +20°C bis -25°C. Kältemittelschnellkupplungen sind auch hier erhältlich. Somit lässt sich beim Einbau des Aggregats in einem andern Raum der Energieverbrauch nochmals senken.  
Mehr Info auf Google: #wemo101000

## Technische Daten:

Nettoinhalt	37 Liter		
Anschluss Autobatterie	12/24 V, optional 230 V		
Standardtemperatur	+10°C bis -5°C, Option GT bis -25°C		
Energieverbrauch +5°C/+25°C	4.6 Wh/h	111 Wh/Tag	41 kWh/Jahr
Energieverbrauch +5°C/+32°C	7.4 Wh/h	178 Wh/Tag	
max. Leistungsaufnahme	70 W, Option GT 120 W		
Gewicht	15 kg		
Kompressor	Secop/Danfoss		
Aussenmasse B x L x H	410 x 410 x 430		
Innenmasse B x L x H	323 x 323 x 335		
Abmessung Aggregat	B x L x H 170 x 300 x 180		
Kältemittleitungslänge	1.5 Meter, optional bis 10 Meter		

Artikelbezeichnung	Besonderheit	Artikel-Nr.	Euro	CHF
WEMO 37	12/24 Volt	101000	1'216.-	1'027.-

## Optionen:

GT Gefriertruhe Kompressor BD80 -15 bis -25°C	101200	193.-	163.-
A mit Vorrangschaltung 230 Volt Netzstrom	103502	182.-	153.-
Dig externer Digitalthermostat mit Temperaturanzeige	103501	146.-	124.-
KU Kupplungen für Leitungstrennung	581100	242.-	204.-
LL längere Kältemittleitung bis 10 Meter	581110	242.-	204.-

## Zubehör:

Aggregatbefestigungswinkel	592300	92.-	77.-
----------------------------	--------	------	------

## Tiefkühlen mit 12-V-Batteriestrom

Tiefkühlen mit 12 V: Ist das überhaupt möglich? Wie wird Tiefkühlen definiert? Ist -5°C schon tiefgefroren oder sind, wie das Gesetz vorschreibt, mindestens -18°C erforderlich? Genügt eine Leistung von mindestens -15°C für den Transport? Es gibt den biologischen Standpunkt. Dieser beschreibt, was ein Produkt eigentlich verlangt:

Gemüse mit einem hohen Wasseranteil ohne Fette, ohne Zucker und ohne Salze ist ab -1°C gefroren. Ist es aber gewürzt und mit Salz versetzt, schreitet der Schmelzpunkt auf -4°C.

Bei Fisch liegt der Schmelzpunkt bei -2°C bis -8°C. Hier bestimmt vor allem der Fettgehalt den Schmelzpunkt.

Bei Speiseeis ist der Schmelzpunkt (bei einem Wassereis ohne Zucker) bei 0°C. Rahmeis jedoch benötigt mindestens -15°C und ein Doppelrahmeis aus Ziegenmilch ist bei -25°C noch cremig.

Im medizinischen Bereich liegt die empfohlene Lagertemperatur von Blutplasma bei -80°C. Die Transporttemperatur aber bei unter -30°C.

Das Gesetz schreibt für Lebensmittel folgende Daten vor:

Tiefkühlgut darf nicht über -18°C gelagert werden.

Während des Transports darf es sich in Randschichten max. auf -15°C erwärmen.

Ausgenommen ist die Stunde vor dem Verzehr oder der Weiterverarbeitung.

Erwärmtes Tiefkühlgut darf nicht wieder eingefroren werden. Für die Lagerung und den Transport wird -25°C empfohlen, um während des Umladens und des Transportes die Mindesttemperatur einhalten zu können.

Die meisten Kühlboxen sind mit einem Kühlmittel ausgestattet, z. B. R134a und erreichen mit Anlauf -20°C. Bei hohen Aussentemperaturen, wie sie im Sommer in einem in der Sonne stehenden Auto vorherrschen, ist die Einhaltung jedoch kaum möglich. Bei uns werden Tiefkühlboxen mit dem natürlichen Tiefkühlkältemittel R290 ausgestattet und somit auch mit einem anderen Kompressor, der für diese Anforderungen ausgelegt ist.

Das Hauptproblem ist die Stromversorgung. Es gibt kaum einen Automobilhersteller, der ab Werk ein vernünftiges Kabel bis in den Kofferraum eines Fahrzeuges verlegt. Was heute oft im Kofferraum vorgefunden wird, ist eine Zigarettenanzünderdose. Diese ist leider nicht für den Betrieb einer Kühl- bzw. einer Tiefkühlbox zu verwenden. Für den reibungslosen Betrieb einer solchen, muss ein dickes Kabel (4 bis 6 mm Kabelquerschnitt) direkt von der Batterie in den Kofferraum verlegt werden.

Siehe auch Spannungsabfall Seite 54



# Kompressoren Secop

WEMO verbaut seit 1972 Kompressoren von Danfoss. 2010 wurde Danfoss zu Secop. Danfoss/Secop hat mit dem BD35F den mit Abstand meist verbauten Kompressor für Batteriestrom der Welt.

Die Kompressoren wurden bis 2012 in Flensburg Norddeutschland gefertigt, heute in China.

Neben dem berühmten BD35F sind noch weitere BD Kompressoren auf dem Markt, jedoch in viel geringeren Stückzahlen.

Wir verbauen z. B. den BD35K mit dem organischen Kältemittel R600a das nicht unter die F-Gase fällt, und ich denke, dass dieser in Zukunft den BD35F ablösen wird.

Wir verbauen auch oft den BD80CN oder BD100CN mit dem organischen Kältemittel R290, das nicht unter die F-Gase fällt. Ich denke, dass dieser in Zukunft im Bereich Tiefkühlen den BD100CL ablösen wird.

Im Bereich Tiefkühlen und mit dem Verbot des R134a wird, sofern kein neues Kältemittel auf den Markt kommt, bei den Tiefkühlern vermehrt auf den BD80CN umgeschwenkt werden.

Vor allem mit dem Kältemittel R290 sind Temperaturen bis  $-30^{\circ}\text{C}$  möglich. Zudem hat es die bessere Kältezahl und den besseren Wirkungsgrad bei tieferen Temperaturen.

Bei den verschiedenen Kältemitteltemperaturen, also den Temperaturen im Kühlelement (nicht die Innentemperatur der Kühlbox), haben die verschiedenen Kältemittel eine andere Kälteleistung (nicht zu verwechseln mit der elektrischen Aufnahmeleistung).

Kompressor	Kältemittel	Temperatur des Kältemittels im Verdampfer			
		$-10^{\circ}\text{C}$	$-20^{\circ}\text{C}$	$-30^{\circ}\text{C}$	$-40^{\circ}\text{C}$
BD35F	R134a	93.6 W	50.5 W	26.2 W	
BD35K	R600a	83.8 W	49.3 W	24.9 W	
BD80CN	R290	164 W	105 W	62.1 W	31.3 W
BD100CN	R290	206 W	132 W	78.1 W	39.4 W

Die Angaben sind aus den offiziellen Datenblättern von Danfoss/Secop

Fragen Sie uns nach Kühlboxen mit stärkeren Kompressoren.

Temperaturen bis  $-80^{\circ}\text{C}$

# Leistungsunterschiede zu Normalkühlboxen

## Steuerungen, digitaler Thermostat :

Die Temperatursteuerungen werden durch industrielle gewerbliche Komponenten ersetzt. Mit einer Vielzahl von einstellbaren Parametern wie Schaltdifferenz, Sondenkalibrieren.



## Temperatursonde:

Die Temperatursonde befindet sich im Innenraum und nicht am Kühlelement. So wird die Innentemperatur angezeigt und nicht eine irrelevante Temperatur. Dadurch steigt die angezeigte Temperatur beim Öffnen des Deckels, was der Wirklichkeit entspricht.

## Gefrierleistung:

Eine Standardkühlbox mit dem Kompressor BD35F hat eine Gefrierleistung von ca. 1,5 kg in 24 Std. Die folgenden Tiefkühlboxen haben eine Gefrierleistung von ca. 7,2 kg in 24 Std.

## Stromanschluss Batterie:

Der Stromanschluss erfolgt boxenseitig über einen massiven Stecker mit 50 A möglicher Stromlast. Die Boxen haben keinen Anschluss für Zigarettenanzünderbuchsen im Auto, da diese für den Betrieb einer Kühlbox absolut nicht geeignet sind.

## Stromanschluss 230 Volt Netz:

Der Betrieb mit Netzstrom ist gesetzlich (Energieverordnung) generell nur noch mit externem Netzgerät möglich.

## Kompressoren und Kältemittel

Die Standardkompressoren sind für diese Anwendung zu schwach. In Zusammenarbeit mit SECOP (ehemals Danfoss) haben wir stärkere Kompressoren zu Verfügung, die wir in diesen Boxen einsetzen. Unsere Produkte sind auf der Webseite und in den Katalogen zu finden. Infolge des (auf uns zukommenden) Kältemittelverbotes setzen wir bei diesen Boxen auf natürliche Kältemittel, die nicht unter die Verbotsliste (F-Gas-Verordnung) fallen.



# Abkühlzeiten als Leistungsmerkmal

## Irreführende Leistungsangaben:

Anbieter von Campingkühlboxen werben mit der Leistung von z. B.  $-18^{\circ}\text{C}$  oder  $-28^{\circ}\text{C}$  unter der Umgebungstemperatur.

Also bei  $30^{\circ}\text{C}$  Umgebungstemperatur erreichen diese Geräte nicht mal den Gefrierpunkt.

Auch unsere Standardkühlboxen erreichen  $-18^{\circ}\text{C}$  nach 5 Stunden ohne Deckelöffnung. Dies ist jedoch absolut nicht ausreichend für Tiefkühlprodukte.

Mit regelmässigen Deckelöffnungen werden  $-18^{\circ}\text{C}$  nicht erreicht.

## Unsere leistungsgesteigerten Gefrierboxen erreichen die gesetzlichen Temperaturen nach ca. 30 Minuten.

## Temperaturmessung:

Mit einem geeichten Thermometer in der Mitte der Kühlbox und nicht am Kühlelement, welches in der Regel eine tiefere Temperatur hat.

## Testbeschreibung:

Die Tiefkühltruhe in den Testraum stellen mit  $+25^{\circ}\text{C}$ , mit offenem Deckel mehrere Stunden temperieren bis die Box innen und aussen  $+25^{\circ}\text{C}$  hat.

Den Deckel schliessen, Tiefkühlbox starten, Thermostat einstellen auf  $-35^{\circ}\text{C}$  oder tiefer.

Nach 20, 30, 45 Minuten Temperatur ablesen:

Umgebungstemperatur  $+25^{\circ}\text{C}$

Box leer

Vergleichsmessung Standardbox und leistungsgesteigerte Box

	Start	20 Min.	30 Min.	45 Min.
B46S	$+25^{\circ}\text{C}$	$-3^{\circ}\text{C}$	$-5^{\circ}\text{C}$	$-14^{\circ}\text{C}$
B46GT	$+25^{\circ}\text{C}$	$-9^{\circ}\text{C}$	$-17^{\circ}\text{C}$	$-25^{\circ}\text{C}$

	Start	20 Min.	30 Min.	45 Min.
B56S	$+25^{\circ}\text{C}$	$-3^{\circ}\text{C}$	$-5^{\circ}\text{C}$	$-14^{\circ}\text{C}$
B56GT	$+25^{\circ}\text{C}$	$-8^{\circ}\text{C}$	$-16^{\circ}\text{C}$	$-24^{\circ}\text{C}$

	Start	20 Min.	30 Min.	45 Min.
B81S	$+25^{\circ}\text{C}$	$-6^{\circ}\text{C}$	$-12^{\circ}\text{C}$	$-14^{\circ}\text{C}$
B81GT	$+25^{\circ}\text{C}$	$-14^{\circ}\text{C}$	$-21^{\circ}\text{C}$	$-26^{\circ}\text{C}$

# Kompressor-Tiefkühlbox WEMO B46GT



## Produktebeschreibung:

Die WEMO B46GT hat ein Edelstahlgehäuse und ist für den rauen Einsatz geeignet. Die Box ist als Kühler oder Tiefkühler verwendbar. Über das Digitaldisplay lässt sich die Temperatur gradgenau einstellen. 2 stabile Klappgriffe erleichtern das Handling. Durch die 50 mm starke Isolation ist sie sehr energiesparend. Mehr Info auf Google: #wemo103311

## Technische Daten:

Nettoinhalt	45 Liter		
Anschluss Autobatterie	12/24 V		
Standardtemperatur	+10°C bis -30°C		
Energieverbrauch -18°C/+25°C	22.5 Wh/h	540 Wh/Tag	197 kWh/Jahr
Energieverbrauch -18°C/+32°C	30.4 Wh/h	730 Wh/Tag	
Energieverbrauch -18°C/+43°C	44.6 Wh/h	1070 Wh/Tag	
max. Leistungsaufnahme	120 W		
Gewicht	21 kg		
Kältemittel:	R290 organisch natürlich abbaubar		
Kompressor	Secop/Danfoss		
Aussenmasse B x L x H	450 x 655 x 495		
Innenmasse B x L x H	310 x 500 x 370/150		

## Artikelbezeichnung Besonderheit

WEMO B46GT 12/24 Volt

## Artikel-Nr.

103311

## Euro CHF

1'588.- 1'308.-

passendes Netzgerät auf Seite 23, Modell MW

# Kompressor-Tiefkühlbox WEMO B56GT



## Produktebeschreibung:

Die WEMO B56GT hat ein Edelstahlgehäuse und ist für den rauen Einsatz geeignet. Die Box ist als Tiefkühler verwendbar. Über das Digitaldisplay lässt sich die Temperatur gradgenau einstellen. Sie erreicht Temperaturen bis  $-35^{\circ}\text{C}$ .

Mehr Info auf Google: #wemo103411

## Technische Daten:

Nettoinhalt	55 Liter		
Anschluss Autobatterie	12/24 V		
Standardtemperatur	$+10^{\circ}\text{C}$ bis $-30^{\circ}\text{C}$		
Energieverbrauch $-18^{\circ}\text{C}/+25^{\circ}\text{C}$	23.7 Wh/h	569 Wh/Tag	208 kWh/Jahr
Energieverbrauch $-18^{\circ}\text{C}/+32^{\circ}\text{C}$	31.3 Wh/h	751 Wh/Tag	
Energieverbrauch $-18^{\circ}\text{C}/+43^{\circ}\text{C}$	46.4 Wh/h	1114 Wh/Tag	
max. Leistungsaufnahme	120 W		
Gewicht	22.5 kg		
Kältemittel	R290 organisch natürlich abbaubar		
Kompressor	Secop/Danfoss		
Aussenmasse B x L x H	450 x 655 x 555		
Innenmasse B x L x H	310 x 500 x 430/210		

## Artikelbezeichnung Besonderheit

WEMO B56GT 12/24 Volt

## Artikel-Nr.

103411

## Euro CHF

1'644.- 1'354.-

passendes Netzgerät auf Seite 23, Modell MW

# Kompressor-Tiefkühlbox WEMO B81GT



## Produktebeschreibung:

Die WEMO B81GT hat ein Edelstahlgehäuse und ist für den rauen Einsatz geeignet. Die Box ist als Tiefkühler ausgelegt und hat eine Gefrierleistung von 8,2 kg / im Tag. Über das Digitaldisplay lässt sich die Temperatur gradgenau einstellen. 2 stabile Klappgriffe erleichtern das Handling. 50 mm Topisolation.  
Mehr Info auf Google: #wemo103510

## Technische Daten:

Nettoinhalt	81 Liter		
Anschluss Autobatterie	12/24 V		
Standardtemperatur	+10°C bis -30°C		
Energieverbrauch -18°C/+25°C	33.8 Wh/h	811 Wh/Tag	296 kWh/Jahr
Energieverbrauch -18°C/+32°C	42.1 Wh/h	1010 Wh/Tag	
Energieverbrauch -18°C/+43°C	59.8 Wh/h	1435 Wh/Tag	
max. Leistungsaufnahme	140 W		
Gewicht	26.5 kg		
Kältemittel	R290 organisch natürlich abbaubar		
Kompressor	Secop/Danfoss		
Aussenmasse B x L x H	495 x 839 x 515		
Innenmasse B x L x H	350 x 680 x 390/160		

## Artikelbezeichnung Besonderheit

WEMO B81GT 12/24 Volt

## Artikel-Nr.

103510

## Euro CHF

1'931.- 1'591.-

passendes Netzgerät auf Seite 23, Modell MW

## Externe Netzgeräte 230 Volt

### Netzgerät YT von 230 auf 24 Volt Zigi-Buchse

Art.-Nr.	Euro	CHF
406812	72.-	61.-



### LED Scheinwerfer Netzgerät von 230 auf 24 Volt Boxen-Stecker

Art.-Nr.	Euro	CHF
312312	72.-	61.-



### Netzgerät MW von 230 auf 24 Volt/160 Watt Industrie-Stecker 50 A

Art.-Nr.	Euro	CHF
406813	121.-	102.-



### Kabel:

#### Ersatz-Anschlusskabel

Art.-Nr.	Euro	CHF
103120	32.-	27.-

230 Volt mit Netzstecker CH/DE

# Belüften von Kühlgeräten

## **Vorwort:**

Das Belüften des Kühlaggregates ist in Anbetracht der Kühlleistung und des Energieverbrauchs der wichtigste Faktor.

Je tiefer die Temperatur des Kondensators (Verflüssigers), desto besser die Kühlleistung. Ausschlaggebend ist dabei auch die Kältemittel-Flüssigkeitemperatur oder die Filtertemperatur (dicke Kupferpatrone am Ausgang des Kondensators). Es gilt zwei Sachen zu beachten: Die kühle Luft und die Luftführung. Bei der Verwendung von externen Kühlaggregaten ist es relativ einfach, diese vom Kühlschrank entfernt an einem gut belüfteten oder in einem grossen Raum aufzustellen, z. B. unter dem Fahrzeugboden, in einer Backskiste, in der Bilge oder in der Heckgarage im Wohnmobil.

Im Maschinenraum, einem Schrank neben dem Kühlschrank, unter einem Bett oder einer Sitzbank ist es eigentlich kühl genug, aber z. B. durch die Restwärme des Antriebsmotors oder die Aufwärmung des Kühlaggregates wird es in kleinen Räumen schnell warm; hier empfiehlt es sich, die Luft zu kanalisieren, so dass die vom Ventilator angesaugte Luft nicht 2-mal durch den Wärmetauscher geleitet wird. Für diese Kanalisierung wird das Kühlaggregat direkt mit dem Kondensator vor ein Loch 100 x 100 mm in der Wand gestellt, so dass beim Betrieb immer frische Luft vom Nebenraum angesaugt wird. Dies kann auch mit einem Abluftschlauch (Durchmesser 120 mm) eines Dampfabzugs oder eines WC-Ablüfters, der vorne am Kondensator montiert wird und von da in die Bootsbilge oder in den Fahrzeugboden läuft und direkt von aussen kühle Luft ansaugt.

Die Wärme des Kühlaggregates nutzen. Hier einige Beispiele:

Bei der Montage des Kühlaggregates in einem Kleiderschrank mit Zuluft von aussen: So werden die Kleider getrocknet.

Bei der Montage in der Bilge fördert es die Entfeuchtung der Bilge.

Bei der Montage in der Backskiste werden z. B. feuchte Taue und Segel getrocknet.

Bei der Montage im Motorenraum mit Luftschlauch wird der Motorraum durch den Lüfter regelmässig durchlüftet.

Bei der Montage im Wohnmobil-Zwischenboden (Stauraum) oder der Heckgarage entsteht durch die ständige Beheizung weniger Kondenswasser.

Kühlschränke mit externem Kühlaggregat eignen sich besonders dafür.



## Kompressor-Gefrierschrank 30GS und 35GS



### Produktebeschreibung:

Die Gefrierschränke WEMO 30GS und 35GS sind mit einem Standardkompressor oder mit einem zu empfehlenden Tiefkühlkompressor lieferbar. Erhältlich als Gefrierschrank (GS) oder mit Digitalthermostat für den Temperaturbereich von +20°C bis -25°C. Kältemittelschnellkupplungen sind auch hier erhältlich. Somit lässt sich beim Einbau des Aggregats in einem anderen Raum der Energieverbrauch nochmals senken. Mehr Info auf Google: #wemo170000 oder #wemo172000

Technische Daten:	30GS	35GS
Nettoinhalt	30 Liter	33 Liter
Anschluss Autobatterie	12/24 V, optional 230 V	
Standardtemperatur	bis -15°C GT bis -25°C	
Energieverbrauch +5°C/+25°C	3.6 Wh/h	4.9 Wh/h
Energieverbrauch +5°C/+32°C	6.8 Wh/h	7.8 Wh/h
Energieverbrauch -18°C/+25°C	26.8 Wh/h	27.8 Wh/h
Energieverbrauch -18°C/+32°C	37.6 Wh/h	38.9 Wh/h
max. Leistungsaufnahme	85 W	85 W
Gewicht	22 kg	19 kg
Abmessungen B x T x H	525 x 562 x 342	390 x 397 x 547
Masse Aggregat B x L x H	170 x 300 x 180	170 x 300 x 180
Leitungslänge zum Aggregat	1.5 Meter	1.5 Meter

Artikelbezeichnung	Besonderheit	Artikel-Nr.	Euro	CHF
WEMO 30GS	12/24 Volt	170000	1'543.-	1'303.-
WEMO 35GS	12/24 Volt	172000	1'617.-	1'365.-

### Optionen:

GT Gefriertruhe Kompressor BD80 -15 bis -25°C	101200	193.-	163.-
A mit Vorrangschaltung 230 Volt Netzstrom	103502	182.-	153.-
Dig externer Digitalthermostat mit Temperaturanzeige	103501	146.-	124.-
KU Kupplungen für Leitungstrennung	581100	242.-	204.-
LL längere Kälteleitung bis 10 Meter	581110	242.-	204.-

### Zubehör:

Aggregatbefestigungswinkel	592300	92.-	77.- <sub>25</sub>
----------------------------	--------	------	--------------------

## Kompressor-Gefrierschrank 55GS und 110GS



### Produktebeschreibung:

Die Gefrierschränke WEMO 55GS und 110GS optional mit verstärktem Kühlkompressor. Erhältlich als Gefrierschrank (GS) siehe Seite 16 oder mit Digitalthermostat für den Temperaturbereich von +20°C bis -25°C. Kältemittelschnellkupplungen sind auch hier erhältlich. Somit lässt sich beim Einbau des Aggregats in einem anderen Raum der Energieverbrauch nochmals senken. Mehr Info auf Google: #wemo174000 oder #wemo176000

Technische Daten:	55GS	110GS		
Nettoinhalt	56 Liter	108 Liter		
Anschluss Autobatterie	12/24 V, optional 230 V			
Standardtemperatur	bis -15°C GT bis -25°C			
Energieverbrauch +5°C/+25°C	6.9 Wh/h	9.8 Wh/h		
Energieverbrauch +5°C/+32°C	8.4 Wh/h	12.5 Wh/h		
Energieverbrauch -18°C/+25°C	28.4 Wh/h	52.0 Wh/h		
Energieverbrauch -18°C/+32°C	38.0 Wh/h	80.0 Wh/h		
max. Leistungsaufnahme	85 W	85 W		
Gewicht	26 kg	34 kg		
Abmessung B x T x H	470 x 460 x 622	525 x 565 x 767		
Masse Aggregat B x L x H	170 x 300 x 180	170 x 300 x 180		
Leitungslänge zum Aggregat	1.5 Meter, optional bis 10 Meter			
<b>Artikelbezeichnung</b>	<b>Besonderheit</b>	<b>Artikel-Nr.</b>	<b>Euro</b>	<b>CHF</b>
WEMO 55GS	12/24 Volt	174000	1'653.-	1'396.-
WEMO 110GS	12/24 Volt	176000	1'928.-	1'627.-
<b>Optionen:</b>				
GT Gefriertruhe Kompressor BD80 -15 bis -25°C		101200	193.-	163.-
A mit Vorrangschaltung 230 Volt Netzstrom		103502	182.-	153.-
Dig externer Digitalthermostat mit Temperaturanzeige		103501	146.-	124.-
KU Kupplungen für Leitungstrennung		581100	242.-	204.-
LL längere Kältemittelleitung bis 10 Meter		581110	242.-	204.-
<b>Zubehör:</b>				
Aggregatbefestigungswinkel		592300	92.-	77.-

# Kompressor-Kühlschränke

Die auf den folgenden Seiten aufgeführten Kühlschränke haben alle die gleichen Merkmale.

Die Schränke sind jedoch mit verschiedenen Kühlelementen ausgestattet.

## **Version: N**

Normalkühlelement oder Normalverdampfer: Der runde Verdampfer dient als Eisfach (etwa  $-5^{\circ}\text{C}$ ). Dieses eignet sich für die kurzfristige Lagerung von Tiefkühlgut, aber nicht für die Lagerung von Speiseeis.

## **Version: F**

Ist ein Flachverdampfer an der Rückwand oder auch Rückwandverdampfer: Das Eisfach entfällt. So entsteht mehr Nutzvolumen. Der Energiebedarf ist geringer. Selbstabtauend durch thermostatisch geregelte Abschaltung der Kühlmaschine, somit keine Vereisung des Kühlelements.

Das Innengehäuse besteht aus einem Stück tiefgezogenem Kunststoff, die Roste lassen sich in der Höhe verstellen. Innenbeleuchtung ist ab 50 Liter Inhalt Standard.

Die Innentürfächer lassen sich aushängen, verstellen und leicht reinigen.

Die Tür ist mit einer Sicherung versehen, so dass sie sich während der Fahrt nicht öffnen kann. Sie kann aber auch in einer Lüftungsposition arretiert werden, damit eine Geruchsbildung während der Standzeit verhindert wird.

Das Türdekor lässt sich ersetzen, indem die untere Türleiste entfernt wird. Jede Türe ist umbandbar. Die Scharniere können einfach umgeschraubt werden. So kann die Türe von links oder von rechts geöffnet werden.

Die Kühlschränke sind mit einem internen oder externen Kühlaggregat versehen. Beim internen Aggregat befindet sich das Aggregat innerhalb der Gehäuseabmessungen.

Das externe Aggregat ist mit einer 1,5 Meter langen Leitung mit dem Kühlschrank verbunden und kann so hinter-, unter-, oberhalb oder neben dem Kühlschrank montiert werden. Ein externes Aggregat bringt in der Regel mehr Platz im Kühlschrank, weil die Tiefe der Nische besser genutzt werden kann. Es empfiehlt sich, das Aggregat direkt mit einem Aggregatbefestigungswinkel an die Rückwand des Kühlschranks zu schrauben, wie ein Rucksack. Bei einer schrägen Bordwand kann das Aggregat oben montiert werden und der Platz wird optimal genutzt. Oder Sie entschliessen sich für den Kühlschrank mit Kältemittelkupplungen. So kann das Aggregat auch im Raum nebenan untergebracht werden. Bis zu 10 Meter Leitung sind lieferbar.

## Türverschluss mit Lüftungsstellung

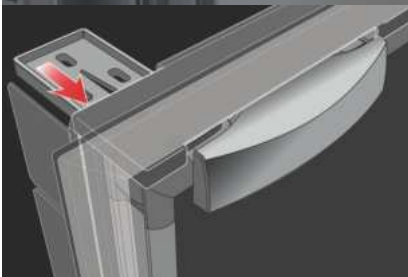


Türverriegelung im geschlossenen Zustand

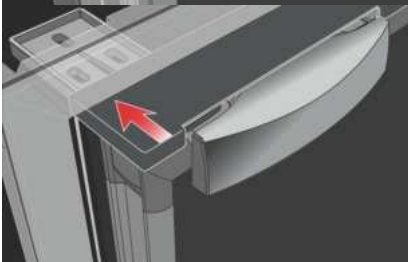
Abbildung mit Einbaurahmen  
Türe einbaubündig



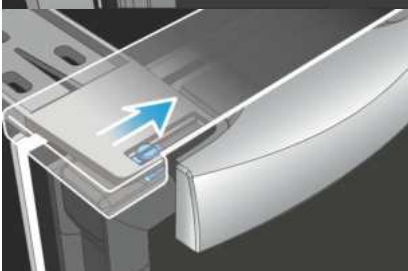
Türe leicht geöffnet.  
Der ganze Verschluss kann auf die andere  
Türseite ummontiert werden, beim Wechseln  
des Türanschlags.



Durch Ziehen am Türgriff öffnet die Verriegelung



Beim Schliessen der Türe verriegelt der  
Verschluss automatisch und verhindert das  
Öffnen der Türe.



Die Lüftungsstellung kann durch Verschieben  
der Verriegelungsnase eingestellt werden. Die  
Kühlschranktür bleibt so ca. 10 mm geöffnet  
und der Kühlschrank bleibt in der Position, wenn  
er nicht gebraucht wird, um eine Geruchs-  
bildung zu verhindern.

## DIN- und EN-Norm

Der Energieverbrauch eines Kühlgerätes ist eine Sache für sich. Es gab z. B. die Normen DIN 153, heute IEC 62552 mit denen der Energieverbrauch von Haushaltskühlschränken gemessen wird. Bei kleinen Kompressorgeräten sind diese Normen nur bedingt anwendbar, weil nicht dieselben Bedingungen herrschen wie bei Haushaltskühlschränken. Diese Werte bei Haushaltsgeräten haben sich in den letzten Jahren bei gleicher Bauart massiv gesenkt. Weil das heutige Messverfahren sehr kompliziert ist, spielen viele Faktoren mit, wie bei den Abgaswerten von Autos.

Die Energieetikette ist A bis G, das Energielabel sagt nicht so viel über den ehrlichen Energieverbrauch aus.

Bei Geräten mit Netzanschluss ist das Energielabel Pflicht, bei Geräten, die auf 12 Volt laufen und über ein externes Netzgerät am Netz betrieben werden, nicht.

## Angabe in Watt

Es macht einen Unterschied, ob der Energieverbrauch in Ampère bei 11 V oder 14 V gemessen wird. Bei 1 Ampère und 11 V ist der Verbrauch 11 W und bei 14 V 14 W. Dies ist ein Unterschied von 27%.

## Wertangaben im Katalog: Anlehnung an die alte DIN 153 (Deutsche Industrie Norm)

Die Werte für den Energieverbrauch wurden bei geschlossenen, freistehenden Geräten und stabiler Aussentemperatur von +25°C oder +32°C gemessen.

## Kühlen von Waren

Beispiel für den Energieverbrauch: Um einen Liter Getränk im Kühlschrank von +25°C auf +5°C abzukühlen, braucht es 24 W oder 2 A/h bei 12 V Spannung.

## Rechenbeispiel für den Energieverbrauch

Sie wollen das Bier, das Sie eingekauft haben und das sich im Kofferraum Ihres Autos befindet, von +30°C auf angenehme +8°C herunterkühlen. Da es sich bei den am Abend eingeladenen Freunden um gute Trinker handelt und Sie nicht geizig sind, kühlen Sie 20 Liter Bier. Dies entspricht inkl. Flaschen 24 kg Kühlgut.

Der Kühlschrank muss das Bier von +30°C auf +8°C herunterkühlen.

Rechnung:

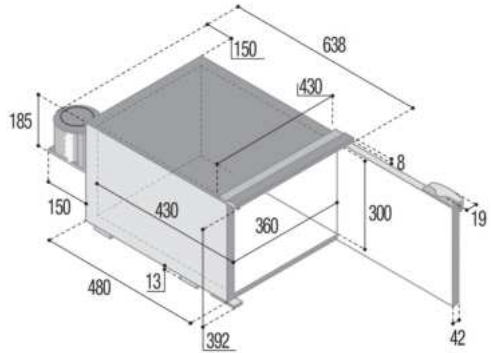
- \* Temperaturdifferenz = 22°C
- \* Masse des Kühlgutes = 24 kg
- \* Spez. Wärmekapazität = 1,163 W/kg °C
- \* Kältebedarf = 22°C x 24 kg x 1,163 W/kg °C = 614 Watt

\* Sie haben z. B. einen Kühlschrank mit 70 W/h Kälteleistung. Dieser Kühlschrank läuft also 8,8 Stunden (614 W : 70 W/h), um das Bier zu kühlen.

\* Der Kühlschrank hat zudem einen Energieverbrauch von 8,75 W/h, d.h., 8,8 Stunden nochmals 77 W. Dies ergibt eine Stunde zusätzliche Laufzeit, um den Kühlschrank kalt zu halten.

\* Insgesamt läuft der Kühlschrank fast 10 Stunden und benötigt dafür eine Batterieleistung von 700 W, was einer Batteriekapazität von 58 A/h entspricht.

# Kompressor-Kühlschrank 47 T (Truck)



## Produktebeschreibung:

Der WEMO 47 T wurde ursprünglich für den Einbau in LKW-Kabine konzipiert. Er ist aber ebenso gut geeignet für Boote und Wohnmobile, da er unter einer Sitzbank eingebaut werden kann. Das Kühlaggregat ist an der Hinterseite montiert. Optional ist das Aggregat extern und wird mit einer längeren Kältemittelleitung geliefert (LL) oder auch mit Kältemittelkupplungen (KU). Standard ist die Leitung 1,5 Meter lang, auf Wunsch auch noch länger. Mehr Info auf Google: #wemo158400

## Technische Daten:

Nettoinhalt	47 Liter	
Anschluss Autobatterie	12/24 V, optional 230 V	
Standardtemperatur	+10°C bis -5°C	
Energieverbrauch +5°C/+25°C	8.5 Wh/h	204 Wh/Tag
Energieverbrauch +5°C/+32°C	12.7 Wh/h	305 Wh/Tag
max. Leistungsaufnahme	70 W	
Gewicht	19 kg	

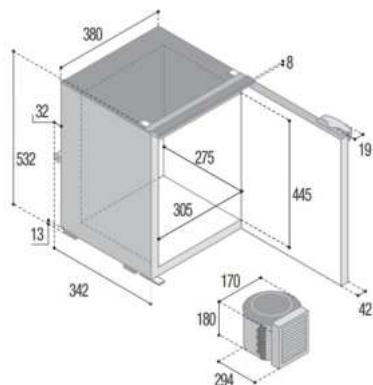
Aussenmasse	B x T x H	430 x 690 x 392
Innenmasse	B x T x H	360 x 430 x 300
Aggregat	B x L x H	170 x 300 x 180

Artikelbezeichnung	Besonderheit	Artikel-Nr.	Euro	CHF
WEMO 47 T	12/24 Volt	158400	1'031.-	870.-

## Optionen:

A mit Vorrangschaltung 230 Volt Netzstrom	103502	182.-	153.-
Dig externer Digitalthermostat mit Temperaturanzeige	103501	146.-	124.-
KU Kupplungen für Leitungstrennung	581100	242.-	204.-
LL längere Kältemittelleitung bis 10 Meter	581110	242.-	204.-

## Kompressor-Kühlschrank 46



### Produktebeschreibung:

Der WEMO 46 ist ein sehr viel verbautes Kühlschranksmodell, ob im Boots- oder Caravanbereich. Die Option F mit Flachverdampfer, ohne Eisfach, bietet sehr viel Nutzvolumen und 2-Liter-Getränkeflaschen lassen sich problemlos stehend unterbringen. Beide Versionen sind mit einer LED-Innenbeleuchtung ausgestattet. Mehr Info auf Google: #wemo138000

### Technische Daten:

Nettoinhalt	42 Liter	
Anschluss Autobatterie	12/24 V, optional 230 V	
Standardtemperatur	+10°C bis -5°C	
Energieverbrauch +5°C/+25°C	8.75 Wh/h	210 Wh/Tag
Energieverbrauch +5°C/+32°C	12.40 Wh/h	298 Wh/Tag
max. Leistungsaufnahme	70 W	
Gewicht	16 kg	

Aussenmasse	B x T x H	380 x 384 x 532
Innenmasse	B x T x H	305 x 275 x 445
Aggregat	B x L x H	170 x 300 x 180

Artikelbezeichnung	Besonderheit	Artikel-Nr.	Euro	CHF
WEMO 46 N	12/24 Volt	138000	964.-	814.-
WEMO 46 F	12/24 Volt, ohne Eisfach	141000	1'061.-	896.-

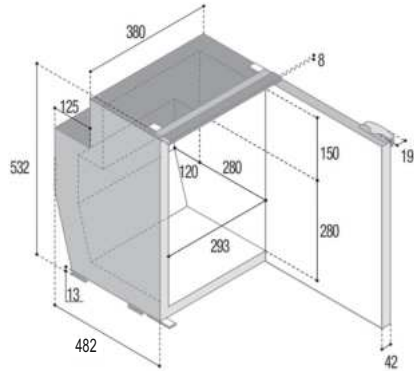
### Optionen:

A mit Vorrangschaltung 230 Volt Netzstrom	103502	182.-	153.-
Dig externer Digitalthermostat mit Temperaturanzeige	103501	146.-	124.-
KU Kupplungen für Leitungstrennung	581100	242.-	204.-
LL längere Kältemittelleitung bis 10 Meter	581110	242.-	204.-

### Zubehör:

Aggregatbefestigungswinkel	592300	92.-	77.-
Einbaurahmen 46 Türe einbaubündig/vorstehend	138017	116.-	98.-
Tablar Kunststoff zweiteilig WEMO 46	146008	29.-	25.-31

# Kompressor-Kühlschrank 51



## Produktebeschreibung:

Der WEMO 51 N hat die gleiche Breite und Höhe wie der WEMO 46, jedoch ist er viel tiefer und verfügt somit über 9 Liter mehr Inhalt. Dieses Mass ist sehr verbreitet in US-Booten sowie in Booten, die aus Skandinavien kommen.

Mehr Info auf Google: #wemo157300

## Technische Daten:

Nettoinhalt	51 Liter	
Anschluss Autobatterie	12/24 V, optional 230 V	
Standardtemperatur	+10°C bis -5°C	
Energieverbrauch +5°C/+25°C	7.1 Wh/h	170 Wh/Tag
Energieverbrauch +5°C/+32°C	11.9 Wh/h	286 Wh/Tag
max. Leistungsaufnahme	70 W	
Gewicht	17 kg	

Aussenmasse	B x T x H	380 x 524 x 532
Innenmasse	B x T x H	293 x 400 x 430

Artikelbezeichnung	Besonderheit	Artikel-Nr.	Euro	CHF
WEMO 51 N	12/24 Volt	157300	1037.-	876.-

## Optionen:

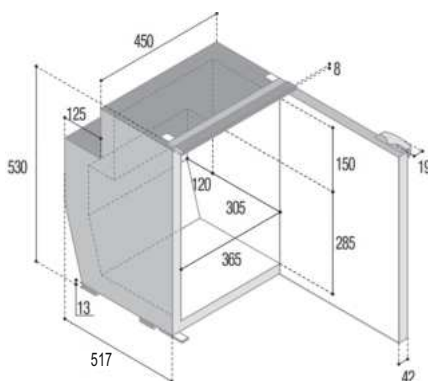
A mit Vorrangschaltung 230 Volt Netzstrom	103502	182.-	153.-
Dig externer Digitalthermostat mit Temperaturanzeige	103501	146.-	124.-

## Zubehör:

Einbaurahmen 51 Türe einbaubündig/vorstehend	138017	116.-	98.-
Tablar/Gitterrost WEMO 51	146009	43.-	36.-



## Kompressor-Kühlschrank 62



### Produktebeschreibung:

Der WEMO 62 N ist ein Kompressor-Kühlschrank, der vorwiegend für den Einbau in Booten konzipiert ist. Die Maße sind gängig in amerikanischen und skandinavischen Booten. Eine 1,5-Liter-Flasche kann in der Tiefe hineingelegt werden.

Mehr Info auf Google: #wemo157000

### Technische Daten:

Nettoinhalt	62 Liter		
Anschluss Autobatterie	12/24 V, optional 230 V		
Standardtemperatur	+10°C bis -5°C		
Energieverbrauch +5°C/+25°C	10.3 Wh/h	248 Wh/Tag	
Energieverbrauch +5°C/+32°C	13.8 Wh/h	331 Wh/Tag	
max. Leistungsaufnahme	70 W		
Gewicht	18 kg		

Aussenmasse B x T x H 450 x 559 x 530

Innenmasse B x T x H 365 x 425 x 435

### Artikelbezeichnung Besonderheit

WEMO 62 N 12/24 Volt

### Artikel-Nr.

157000

### Euro

1'061.-

### CHF

896.-

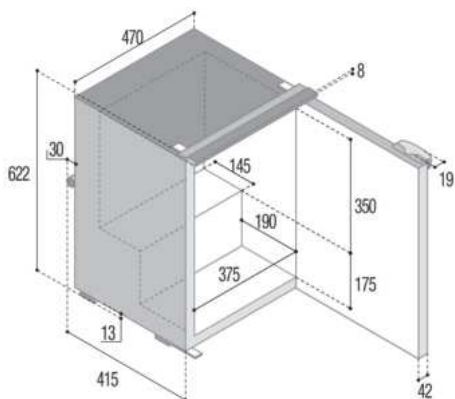
### Optionen:

A mit Vorrangschaltung 230 Volt Netzstrom	103502	182.-	153.-
Dig externer Digitalthermostat mit Temperaturanzeige	103501	146.-	124.-

### Zubehör:

Einbaurahmen 62 Türe einbaubündig/vorstehend	157017	118.-	100.-
Tablar/Gitterrost WEMO 62	146007	34.-	29.-

## Kompressor-Kühlschrank 66



### Produktebeschreibung:

Der WEMO 66 ist ein gut isolierter Kompressor-Kühlschrank und eignet sich für Solaranlagen, Boote und Caravans. Teilweise kommt er auch in LKW-Kabine zum Einsatz. LED-Innenbeleuchtung ist Standard. Details zu den Typenvariationen siehe Seite 27. Mehr Info auf Google: #wemo142000

### Technische Daten:

Nettoinhalt	60 Liter
Anschluss Batterie	12/24 V, optional 230 V
Standardtemperatur	+10°C bis -5°C
Energieverbrauch +5°C/+25°C	10.25 Wh/h 246 Wh/Tag
Energieverbrauch +5°C/+32°C	16.25 Wh/h 390 Wh/Tag
max. Leistungsaufnahme	70 W
Gewicht	20 kg

Aussenmasse	B x T x H	470 x 457 x 622
Innenmasse	B x T x H	375 x 335 x 525



Zubehör:  
Einbaurahmen Türe einbaubündig/vorstehend:  
Umlaufendes Winkelprofil

### Artikelbezeichnung Besonderheit

WEMO 66 N	12/24 Volt
WEMO 66 F	12/24 Volt, ohne Eisfach

Artikel-Nr.	Euro	CHF
142000	1'092.-	922.-
143000	1'171.-	989.-

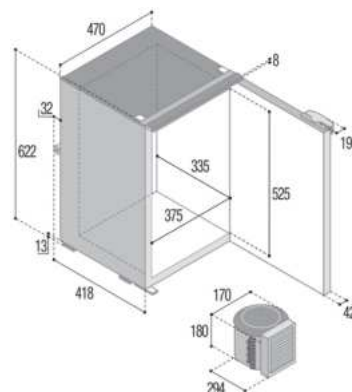
### Optionen:

A mit Vorrangschaltung 230 Volt Netzstrom	103502	182.-	153.-
Dig externer Digitalthermostat mit Temperaturanzeige	103501	146.-	124.-

### Zubehör:

Einbaurahmen 66 Türe einbaubündig/vorstehend	142017	124.-	105.-
Tablar/Gitterrost WEMO 66	146010	34.-	29.-

# Kompressor-Kühlschrank 76



## Produktebeschreibung:

Der WEMO 76 hat die gleichen Abmessungen wie der 66, bietet aber 15 Liter mehr Inhalt. Beim Einbau lässt sich das externe Kühlaggregat viel besser belüftet aufstellen. So befinden sich das Aggregat und seine Abwärme nicht in der Einbaunische, die sich dadurch aufwärmen würde. Damit wirkt die Einbaunische zusätzlich isolierend und der Energiebedarf ist tiefer.

Details zu den Typenvariationen siehe Seite 27.

Mehr Info auf Google: #wemo146000

## Technische Daten:

Nettoinhalt	75 Liter	
Anschluss Autobatterie	12/24 V, optional 230 V	
Standardtemperatur	+10°C bis -5°C	
Energieverbrauch +5°C/+25°C	10.25 Wh/h	246 Wh/Tag
Energieverbrauch +5°C/+32°C	16.42 Wh/h	394 Wh/Tag
max. Leistungsaufnahme	70 W	
Gewicht	20 kg	

Aussenmasse B x T x H 470 x 460 x 622

Innenmasse B x T x H 375 x 335 x 525

Aggregat B x L x H 170 x 300 x 180

## Artikelbezeichnung Besonderheit

Artikelbezeichnung	Besonderheit	Artikel-Nr.	Euro	CHF
WEMO 76 N	12/24 Volt	146000	1'098.-	972.-
WEMO 76 F	12/24 Volt, ohne Eisfach	149000	1'190.-	1'004.-

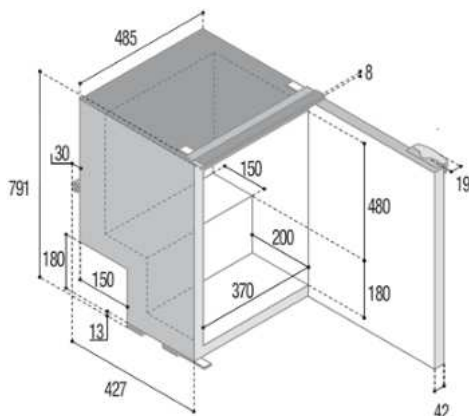
## Optionen:

A mit Vorrangschaltung 230 Volt Netzstrom	103502	182.-	153.-
Dig externer Digitalthermostat mit Temperaturanzeige	103501	146.-	124.-
KU Kupplungen für Leitungstrennung	581100	242.-	204.-
LL längere Kältemittelleitung bis 10 Meter	581110	242.-	204.-

## Zubehör:

Aggregatbefestigungswinkel	592300	92.-	77.-
Einbaurahmen 76 Türe einbaubündig/vorstehend	142017	124.-	105.-
Tablar/Gitterrost WEMO 76	146010	34.-	29.- 35

## Kompressor-Kühlschrank 85



### Produktebeschreibung:

Der WEMO 85 ist gleich gross wie der 95. Der WEMO 85, mit Variante N und F, ist als Ersatz für Absorberkühlgeräte in Wohnmobilen geeignet.

Mehr Info auf Google: #wemo181000

### Technische Daten:

Nettoinhalt	85 Liter		
Anschluss Autobatterie	12/24 V, optional 230 V		
Standardtemperatur	+10°C bis -5°C		
Energieverbrauch +5°C/+25°C	12.75 Wh/h	306 Wh/Tag	
Energieverbrauch +5°C/+32°C	25.8 Wh/h	619 Wh/Tag	
max. Leistungsaufnahme	70 W		
Gewicht	25 kg		

Aussenmasse	B x T x H	485 x 469 x 791
Innenmasse	B x T x H	370 x 350 x 660

Artikelbezeichnung	Besonderheit	Artikel-Nr.	Euro	CHF
WEMO 85 N	12/24 Volt	181000	1'214.-	1'025.-
WEMO 85 F	12/24 Volt, ohne Eisfach	182000	1'293.-	1'092.-

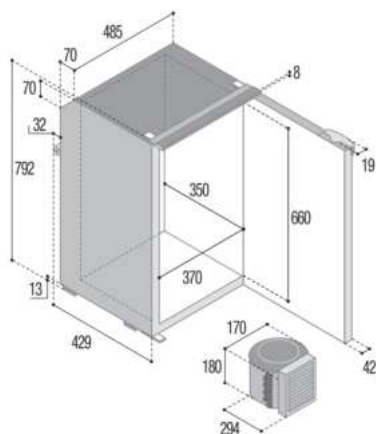
### Optionen:

A mit Vorrangschaltung 230 Volt Netzstrom	103502	182.-	153.-
Dig externer Digitalthermostat mit Temperaturanzeige	103501	146.-	124.-

### Zubehör:

Einbaurahmen 85 Türe einbaubündig/vorstehend	180017	128.-	108.-
Tablar/Gitterrost WEMO 85	146011	37.-	31.-

# Kompressor-Kühlschrank 95



## Produktebeschreibung:

Der WEMO 95 ist gleich gross wie der WEMO 85, jedoch mit einem externen Aggregat ausgestattet. Abschrägung hinten, oben 70 x 70 mm. Er ist als Ersatz für Absorberkühlgeräte in Wohnmobilen geeignet. Mehr Info auf Google: #wemo181095

## Technische Daten:

Nettoinhalt	95 Liter		
Anschluss Batterie	12/24 V, optional 230 V		
Standardtemperatur	+10°C bis -5°C		
Energieverbrauch +5°C/+25°C	12.75 Wh/h	306 Wh/Tag	
Energieverbrauch +5°C/+32°C	25.80 Wh/h	619 Wh/Tag	
max. Leistungsaufnahme	70 W		
Gewicht	24 kg		

Aussenmasse	B x T x H	485 x 471 x 792	
Innenmasse	B x T x H	370 x 350 x 660	
Aggregat	B x L x H	170 x 300 x 180	

## Artikelbezeichnung Besonderheit

Artikelbezeichnung	Besonderheit	Artikel-Nr.	Euro	CHF
WEMO 95 N	12/24 Volt	181095	1'281.-	1'082.-
WEMO 95 F	12/24 Volt, ohne Eisfach	181195	1'360.-	1'148.-

## Optionen:

A mit Vorrangschaltung 230 Volt Netzstrom	103502	182.-	153.-
Dig externer Digitalthermostat mit Temperaturanzeige	103501	146.-	124.-
KU Kupplungen für Leitungstrennung	581100	242.-	204.-
LL längere Kältemittelleitung bis 10 Meter	581110	242.-	204.-

## Zubehör:

Aggregatbefestigungswinkel	592300	92.-	77.-
Einbaurahmen 95 Türe vorstehend/einbaubündig	180017	128.-	108.-
Tablar/Gitterrost WEMO 95	146011	37.-	3137

## Kältemittelkupplungen



**Es gibt 2 Arten von Kupplungen:**  
One Way oder Eingweg Kupplung:  
Hier wird beim Zusammenschrauben eine Metallmembrane durchstochen und zerstört. Beim Öffnen der Kupplung schliesst diese nicht, das Kältemittel tritt aus und die Kupplungen sind Schrott. Diese Kupplungen sind z. B. in der Schweiz verboten, da bei der Entsorgung und Demontage das

Kältemittel in die Umwelt entweicht. Diese Kupplung kann nur einmal verwendet werden.

Die mehrfachdichtende Kupplung kann theoretisch mehrfach geöffnet und wieder geschlossen werden, ohne dass Kältemittel verloren geht. In der Praxis hat sich jedoch gezeigt, dass dies in Verbindung mit Staub und Schmutz sowie in die Jahre gekommenen Gummidichtungen nicht immer der Fall ist und sollten daher nur wenige Male geöffnet werden.

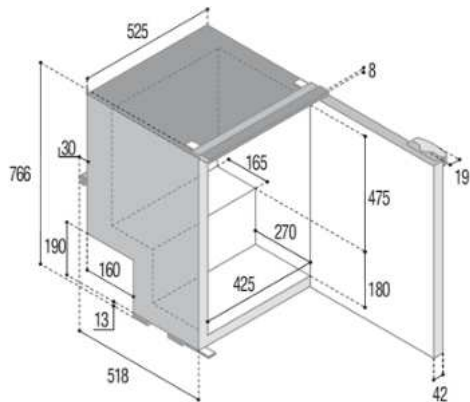
Weiter kann durch das extern Setzen des Aggregates im Kühlschrank viel Innenvolumen gewonnen und der Stromverbrauch optimiert werden.

Beim extern Montieren des Aggregates kann das Aggregat fest verbunden und mit Kältemittel gefüllt geliefert werden. So kann ein grosses Loch in der Grösse des Aggregates ins Möbel geschnitten werden, um es gut belüftet und platzsparend neben dem Kühlschrankfach zu platzieren, beim Wohnmobil auch unter dem Fahrzeug und beim Boot in der kühlen Bilge. Das externe Aggregat kann mit Kältemittelkupplungen mit Kältemittel gefüllt geliefert werden, so reicht etwa ein 5 cm grosses Loch, um die Kupplungen mit der Leitung durch eine Wand zu führen.

### **Montage von Kälteleitungen mit Schnellkupplungen:**

Siehe Seite 71

# Kompressor-Kühlschrank 96



## Produktebeschreibung:

Der WEMO 96 in den Massen eines Absorber-Kühlschranks, wie er in Wohnwagen verbaut wird, ist die ideale Ergänzung zur Solaranlage. Er verfügt über alle Vorzüge der Kompressorkühlung.

Details zu den Typenvariationen siehe Seite 27.

Mehr Info auf Google: #wemo150000

## Technische Daten:

Nettoinhalt	115 Liter
Anschluss Batterie	12/24 V, optional 230 V
Standardtemperatur	+10°C bis -5°C
Energieverbrauch +5°C/+25°C	15.2 Wh/h      365 Wh/Tag
Energieverbrauch +5°C/+32°C	22.9 Wh/h      550 Wh/Tag
max. Leistungsaufnahme	70 W
Gewicht	23 kg

Aussenmasse B x T x H      525 x 560 x 766

Innenmasse B x T x H      425 x 435 x 655

## Artikelbezeichnung Besonderheit

Artikelbezeichnung	Besonderheit	Artikel-Nr.	Euro	CHF
WEMO 96 N	12/24 Volt	150000	1'251.-	1'056.-
WEMO 96 F	12/24 Volt, ohne Eisfach	150010	1'336.-	1'128.-

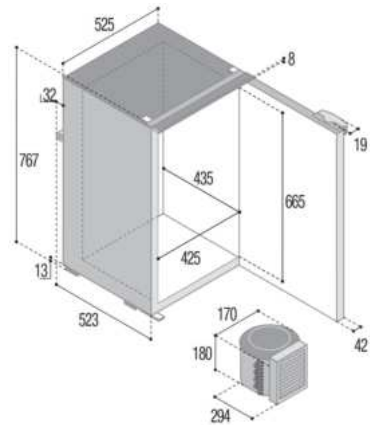
## Optionen:

A mit Vorrangschaltung 230 Volt Netzstrom	103502	182.-	153.-
Dig externer Digitalthermostat mit Temperaturanzeige	103501	146.-	124.-

## Zubehör:

Einbaurahmen 96 Türe vorstehend/einbaubündig	150017	133.-	112.-
Tablar/Gitterrost WEMO 96	146012	54.-	45.-

# Kompressor-Kühlschrank 106



## Produktbeschreibung:

Der WEMO 106 hat identische Abmessungen wie der 96er, ist jedoch mit einem externen Aggregat ausgestattet. Typenvariationen siehe Seite 27.

Mehr Info auf Google: #wemo154000

## Technische Daten:

Nettoinhalt	130 Liter	
Anschluss Batterie	12/24 V, optional 230 V	
Standardtemperatur	+10°C bis -5°C	
Energieverbrauch +5°C/+25°C	12.00 Wh/h	288 Wh/Tag
Energieverbrauch +5°C/+32°C	21.16 Wh/h	508 Wh/Tag
max. Leistungsaufnahme	70 W	
Gewicht	27 kg	

Aussenmasse	B x T x H	525 x 565 x 767
Innenmasse	B x T x H	425 x 435 x 665
Aggregat	B x L x H	170 x 300 x 180

Artikelbezeichnung	Besonderheit	Artikel-Nr.	Euro	CHF
WEMO 106 N	12/24 Volt	154000	1'266.-	1'069.-
WEMO 106 F	12/24 Volt, ohne Eisfach	156300	1'348.-	1'138.-

## Optionen:

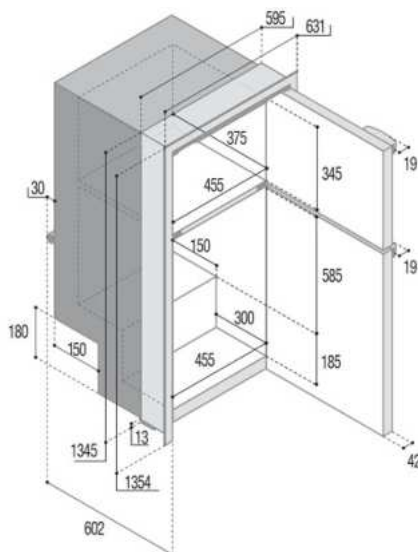
A mit Vorrangschaltung 230 Volt Netzstrom	103502	182.-	153.-
Dig externer Digitalthermostat mit Temperaturanzeige	103501	146.-	124.-
KU Kupplungen für Leitungstrennung	581100	242.-	204.-
LL längere Kältemittelleitung bis 10 Meter	581110	242.-	204.-

## Zubehör:

Aggregatbefestigungswinkel	592300	92.-	77.-
Einbaurahmen 106 Türe einbaubündig/vorstehend	150017	133.-	112.-
Tablar/Gitterrost WEMO 106	146012	54.-	45.-



## Kompressor-Kühlschrank 2600



### Produktebeschreibung:

Der WEMO 2600 N ist mit seinem Nutzvolumen unübertroffen. Als Einbaukühlschrank findet er seinen Platz in grossen Yachten und Caravans. Er ist mit schwarzem Einbaurahmen ausgestattet. Das Türblatt ist wechselbar. Mehr Info auf Google: #wemo184000

### Technische Daten:

Nettoinhalt	230 Liter
Tiefkühlfach ** (-12°C)	60 Liter
Anschluss Batterie	12/24 V, optional 230 V
Standardtemperatur	+10°C bis -5°C
Energieverbrauch +5°C/+25°C	28 Wh/h                      672 Wh/Tag
Energieverbrauch +5°C/+32°C	42 Wh/h                      1008 Wh/Tag
max. Leistungsaufnahme	85 W
Gewicht	62 kg

Aussenmasse B x T x H	631 x 608 x 1354
Nischenmasse B x T x H	595 x 608 x 1345
Innenabmessung Tiefkühler	455 x 375 x 345

### Artikelbezeichnung Besonderheit

WEMO 2600 N    12/24 Volt

### Artikel-Nr.

184000

### Euro CHF

2'117.- 1'787.-

### Optionen:

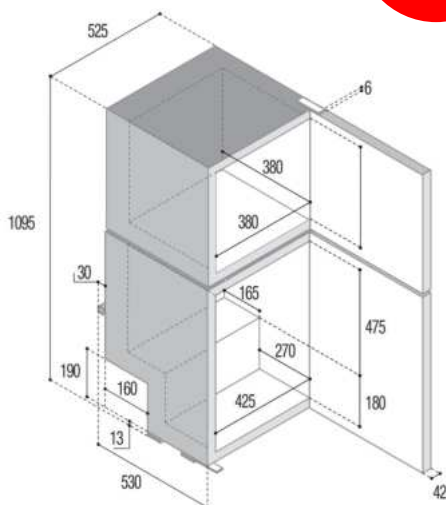
A mit Vorrangschaltung 230 Volt Netzstrom  
Umschaltbox

406814

182.- 153.-

# Doppel-Kompressor-Kühlschrank 1502

**NEU**



## Produktebeschreibung:

Der WEMO 1502 N ist aus zwei Gehäusen gefertigt: Aus dem des WEMO 96 F und dem des Tiefkühlschranks 30 GS. Er wird durch zwei Kompressoren betrieben. Über zwei externe Digitalthermostaten lassen sich die Kammern einzeln temperaturunabhängig, gradgenau einstellen.  
Mehr Info auf Google: #wemo183001

## Technische Daten:

Nettoinhalt	150 Liter	
Tiefkühlfach ****	30 Liter (regelbar bis -25°C)	
Anschluss Batterie	12/24 V, optional 230 V	
Standardtemperatur	+10°C bis -5°C	
Energieverbrauch +5°C/+25°C	xx Wh/h	xxx Wh/Tag
Energieverbrauch +5°C/+32°C	xx Wh/h	xxx Wh/Tag
max. Leistungsaufnahme	xx W	
Gewicht	45 kg	

Aussenmasse B x T x H	525 x 530 x 1095
Innenabmessung Tiefkühler	380 x 380 x 190

## Artikelbezeichnung Besonderheit

WEMO 1502 N 12/24 V

## Artikel-Nr.

183001

## Euro CHF

3'079.- 2'600.-

## Optionen:

A mit Vorrangschaltung 230 Volt Netzstrom

Netzgerät : Umschaltbox (2 x)

Tablar/Gitterrost WEMO 1502

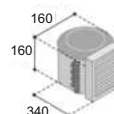
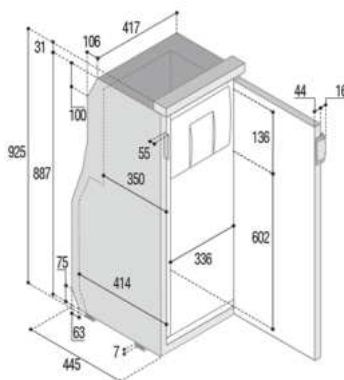
406814

146012

364.- 306.-

54.- 45.-

# Kompressor-Kühlschrank Slim 90



## Produktebeschreibung:

Der WEMO Slim 90 ausgestattet mit einem Kompressor der neusten Generation. Die Modelle der Slim-Serie erreichen in kürzester Zeit die gewünschte Temperatur und gewährleisten einen kontinuierlichen Betrieb an der Spitze der Kategorie. Sie sind mit einem externen Aggregat und einer Night-/Turbo-Funktion ausgerüstet. Mehr Info auf Google: #wemo183090

## Technische Daten:

Nettoinhalt	83 Liter	
Tiefkühlfach ** (-15°C)	10 Liter	
Anschluss Batterie	12/24 V, optional 230 V	
Standardtemperatur	+10°C bis -5°C	
Energieverbrauch +5°C/+25°C	xx Wh/h	xxx Wh/Tag
Energieverbrauch +5°C/+32°C	xx Wh/h	xxx Wh/Tag
max. Leistungsaufnahme	70 W	
Gewicht	20 kg	

Aussenmasse B x T x H	417 x 490 x 925
Innenabmessung Tiefkühler	288 x 285/200 x 136
Aggregat B x L x H	160 x 340 x 160

## Artikelbezeichnung Besonderheit

WEMO Slim 90 12/24 Volt

## Artikel-Nr.

183090

## Euro CHF

1'391.- 1'174.-

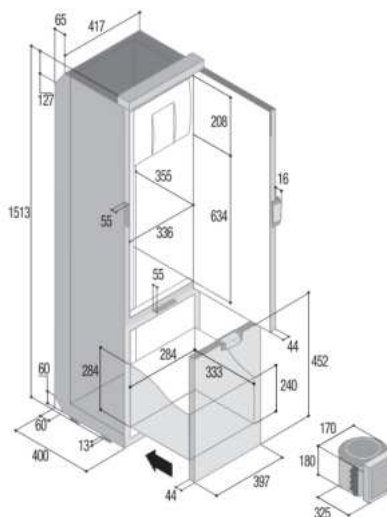
## Optionen:

A mit Vorrangschaltung 230 Volt Netzstrom	103502	182.-	153.-
KU Kupplungen für Leitungstrennung	581100	242.-	204.-
LL längere Kältemittelleitung bis 10 Meter	581110	242.-	204.-

## Zubehör:

Aggregatbefestigungswinkel	592300	92.-	77.-
----------------------------	--------	------	------

# Kompressor-Kühlschrank Slim 150



## Produktebeschreibung:

Der WEMO Slim 150 ist mit externem Aggregat. Mit Kühlschrank, Getränkeauszug und Tiefkühlfach. Er ist mit einer Night-/Turbo-Funktion ausgestattet. Mehr Info auf Google: #wemo183150

## Technische Daten:

Nettoinhalt	150 Liter
Tiefkühlfach ** (-15°C)	16 Liter
Anschluss Batterie	12/24 V, optional 230 V
Standardtemperatur	+10°C bis -5°C
Energieverbrauch +5°C/+25°C	17.12 Wh/h      411 Wh/Tag
Energieverbrauch +5°C/+32°C	33.04 Wh/h      792 Wh/Tag
max. Leistungsaufnahme	70 W
Gewicht	37 kg

Aussenmasse	B x T x H	417 x 444 x 1513
Aggregat	B x L x H	170 x 325 x 180

## Artikelbezeichnung Besonderheit

WEMO Slim 150      12/24 Volt

## Artikel-Nr.

183150

## Euro

1'998.-

## CHF

1'687.-

## Optionen:

A mit Vorrangschaltung 230 Volt Netzstrom	103502	182.-	153.-
KU Kupplungen für Leitungstrennung	581100	242.-	204.-
LL Längere Leitung bis 10 Meter	581110	242.-	204.-

## Zubehör:

Aggregatbefestigungswinkel	592300	92.-	77.-
Tablar/Gitterrost WEMO Slim 150	146013	48.-	40.-
Schubladentrenner WEMO Slim 150	146014	43.-	36.-

# Kompressor-Kühlschrank WEMO WR50L



## Ersatzkühlschrank für:

### Absorber (Gaskühlschrank)

Elektrolux	RM 4181
Elektrolux	RM 4185
Vitrifigo	VTR5040

### Kompressorkühlschrank 12/24 Volt

Dometic CoolMatic	CRX 50
Dometic CoolMatic	CRE 50
Dometic	CDR50
Engel	CK47
Carbest	CV50L
Vitrifigo	C51
IndelB cruise	CR42
WEMO	51N

Angaben ohne Gewähr

Mehr Infos auf Google: #wemo184050

## Technische Daten:

Nettoinhalt	46.5 Liter
Tiefkühlfach ** (-15°C)	4.5 Liter

Anschluss Autobatterie	12/24 V, optional 230 V
Standardtemperatur	+10°C bis -5°C
Energieverbrauch +5°C/+25°C	
Energieverbrauch +5°C/+32°C	
max. Leistungsaufnahme	70 W
Gewicht	16.8 kg
Innenbeleuchtung	ja
Kompressor	Secop BD35K, R600a
Aussenmasse B x T x H	380 x 490 x 530

Artikelbezeichnung	Besonderheit	Artikel-Nr.	Euro	CHF
WEMO WR50L	12/24 Volt	184050	848.-	716.-

## Option:

A mit Vorrangschaltung 230 Volt Netzstrom	103502	182.-	153.-
---	--------	-------	-------

# Kompressor-Kühlschrank WEMO WR85L



## Ersatzkühlschrank für:

### Absorber (Gaskühlschrank)

Dometic	RM 5310
Dometic	RF60
Elektrolux	RM 4201
Elektrolux	RM 4200-4215
Vitrifigo	VTR5060 DG

### Kompressorkühlschrank 12/24 Volt

Dometic CoolMatic	CRX 80
Dometic Coolmatic	CRE 50
Dometic	CDR50
Engel	CK47
Carbest	CV50L
Vitrifigo	C60
IndelB cruise	CR42
WEMO	66N
Kissmann	KB80ENI

Angaben ohne Gewähr

Mehr Infos auf Google: #wemo184085

## Technische Daten:

Nettoinhalt	80 Liter
Tiefkühlfach ** (-15°C)	8 Liter
Anschluss Autobatterie	12/24 V, optional 230 V
Standardtemperatur	+10°C bis -5°C
Energieverbrauch +5°C/+25°C	
Energieverbrauch +5°C/+32°C	
max. Leistungsaufnahme	70 W
Gewicht	21 kg
Innenbeleuchtung	ja
Kompressor	Secop BD35K, R600a
Aussenmasse B x T x H	475 x 545 x 630

Artikelbezeichnung	Besonderheit	Artikel-Nr.	Euro	CHF
WEMO WR85L	12/24 Volt	184085	960.-	811.-

## Option:

A mit Vorrangschaltung 230 Volt Netzstrom	103502	182.-	153.-
---	--------	-------	-------

# Kompressor-Kühlschrank WEMO WN90L



**Ersatzkühlschrank für:**

**Kompressorkühlschrank 12/24 Volt**

Dometic	RC10.4T
Thetford	T2090
Carbest	V90L
Vitrifigo	Slim 90
IndelB	Slim 90
WEMO	Slim 90

Angaben ohne Gewähr

Mehr Infos auf Google: #wemo184090

**Technische Daten:**

Nettoinhalt	75 Liter
Tiefkühlfach ** (-15°C)	15 Liter

Anschluss Autobatterie	12/24 V, optional 230 V
Standardtemperatur	+10°C bis -5°C
Energieverbrauch +5°C/+25°C	
Energieverbrauch +5°C/+32°C	
max. Leistungsaufnahme	70 W
Gewicht	24 kg
Innenbeleuchtung	ja
Kompressor	Secop BD35K, R600a
Aussenmasse B x T x H	418 x 480 x 972

**Artikelbezeichnung Besonderheit**

WEMO WN90L 12/24 Volt

**Artikel-Nr.**

184090

**Euro CHF**

1'171.- 989.-

**Option:**

A mit Vorrangschaltung 230 Volt Netzstrom

103502

182.- 153.-

# Kompressor-Kühlschrank WEMO WN150L



## Ersatzkühlschrank für:

### Absorber (Gaskühlschrank)

Dometic RML10.4T

Thetford N4141

### Kompressorkühlschrank 12/24 Volt

Dometic RCL 10.4T

Thetford T2152

Carbest MH140L

Vitrifigo Slim 150

IndelB Slim 150

WEMO Slim 150

Angaben ohne Gewähr

Mehr Infos auf Google: #wemo184150

## Technische Daten:

Nettoinhalt 148 Liter  
Tiefkühlfach \*\* (-15°C) 26 Liter

Anschluss Autobatterie 12/24 V, optional 230 V  
Standardtemperatur +10°C bis -5°C

Energieverbrauch +5°C/+25°C

Energieverbrauch +5°C/+32°C

max. Leistungsaufnahme 80 W

Gewicht 33.4 kg

Innenbeleuchtung ja

Kompressor Secop BD50K, R600a

Aussenmasse B x T x H 418 x 560 x 1498

## Artikelbezeichnung Besonderheit

WEMO WN150L 12/24 Volt

## Artikel-Nr.

184150

## Euro CHF

1'647.- 1'391.-

## Option:

A mit Vorrangschaltung 230 Volt Netzstrom

Umschaltbox

406814

182.- 153.-



# Kompressor-Kühlschrank WEMO WE140L



## Ersatzkühlschrank für:

### Absorber (Gaskühlschrank)

Dometic RMD10.5T

Thetford N4145  
T2160

Vitrifrigo VTR 5150 DG

### Kompressorkühlschrank 12/24 Volt

Dometic RCD 10.5T

Angaben ohne Gewähr

Mehr Infos auf Google: #wemo184140

## Technische Daten:

Nettoinhalt 141 Liter  
Tiefkühlfach \*\* (-15°C) 28 Liter

Anschluss Autobatterie 12/24 V, optional 230 V  
Standardtemperatur +10°C bis -5°C

Energieverbrauch +5°C/+25°C  
Energieverbrauch +5°C/+32°C

max. Leistungsaufnahme 80 W  
Gewicht 32.5 kg

Innenbeleuchtung ja

Kompressor Secop BD50K, R600a

Aussenmasse B x T x H 520 x 495 x 1265, Höhe kurze Füße: 1252

## Artikelbezeichnung Besonderheit

WEMO WE140L 12/24 Volt

## Artikel-Nr.

184140

## Euro CHF

2'172.- 1'833.-

## Option:

A mit Vorrangschaltung 230 Volt Netzstrom  
Umschaltbox

406814

182.- 153.-

# Kompressor-Kühlschrank WEMO WE170L



## Ersatzkühlschrank für:

### Absorber (Gaskühlschrank)

Dometic RMD10.5

Thetford N4170

### Kompressorkühlschrank 12/24 Volt

Dometic RCD 10.5

Angaben ohne Gewähr

Mehr Infos auf Google: #wemo184170

## Produktebeschreibung:

Der WEMO WE170L ist mit seinem Nutzvolumen riesig. Als Einbaukühlschrank anstelle eines Absorbers ist er mit seiner dicken Isolation sehr energiesparend. Auch ideal in Verbindung mit einer Photovoltaikanlage. Die Aussenfarbe ist schwarz. Er wird von innen durchs Gehäuse befestigt.

## Technische Daten:

Nettoinhalt	171 Liter
Tiefkühlfach ** (-15°C)	58 Liter
Anschluss Batterie	12/24 V, optional 230 V
Standardtemperatur	+10°C bis -5°C
Energieverbrauch +5°C/+25°C	
Energieverbrauch +5°C/+32°C	
max. Leistungsaufnahme	80 W
Gewicht	34.5 kg
Innenbeleuchtung	ja
Kompressor	Secop BD50K, R600a
Aussenmasse B x T x H	520 x 495 x 1465, Höhe kurze Füße: 1452

## Artikelbezeichnung Besonderheit

WEMO WE170L 12/24 Volt

## Artikel-Nr.

184170

## Euro CHF

2'342.- 1'978.-

## Option:

A mit Vorrangschaltung 230 Volt Netzstrom  
Umschaltbox

406814

182.- 153.-

# Energieoptimiertes Einbauen von Kühlgeräten

## Vorwort:

Der Kühlschrank ist im Boot oder im Wohnwagen der grösste Energieverbraucher. Durch den 24-Stunden-Betrieb macht auch eine kleine Energieeinsparung viel aus.

Bei der elektrischen Zuleitung lassen sich hier 10 bis 20% einsparen. Bei einem Spannungsverlust von 1,5 V auf der Zuleitung sind dies über 10%. Hier ist es sehr wichtig, dicke Kabel zu verwenden. **Die Länge in Metern von der Batterie bis zum Kühlschrank sollte dem Querschnitt in mm<sup>2</sup> entsprechen oder sogar dicker sein.** Wichtig ist auch hier, Schalter und Stecker zu verwenden, die für ausreichend Stromstärke ausgelegt sind. Wir empfehlen eine Mindestschaltleistung von 15 A. Wenn möglich auf Stecker und Schalter verzichten und das Kabel so direkt wie möglich an die Batterie anschliessen.

Verzichten Sie auf Eis- und Tiefkühlfächer, das bringt Einsparungen bis zu 5%. In vielen Kühlschränken ist ein Eisfach vorhanden, das sehr selten oder überhaupt nicht genutzt wird und zusätzlichen Platz im Kühlschrank braucht. Hier empfehlen wir Kühlgeräte mit einem flachen Rückwandverdampfer, bei Kühlaggregaten einen flachen Plattenverdampfer. Modelle mit der Version F, siehe Seite 27.

Grosse Verdampferoberflächen = Einsparung bis zu 5%

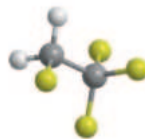
Wählen Sie Geräte mit grossen Verdampfern (Kühlelement), bei Truhen solche mit umlaufendem Verdampfer; durch die grosse Verdampferoberfläche ist der Wärmeübertritt von der Kühlraumluft zum Kältemittel mit kleinerer Temperaturdifferenz möglich. Einfach erklärt: Das Kühlaggregat muss so bei höherer Kältemitteltemperatur im Verdampfer für die gleiche Kälteleistung weniger Antriebsleistung aufbringen, weil es weniger Temperaturdifferenz überbrücken muss. Dies gilt auch beim Einsatz eines Eisfaches. Es ist auch möglich, mit einem Umluftgebläse das den Verdampfer anbläst, die Wärmeübertrittsleistung auf dem Verdampfer zu erhöhen. Hier muss darauf geachtet werden, dass der Energieverbrauch des Ventilators, der sich komplett in Wärme umwandelt, nicht grösser ist als die Energieeinsparung.

Der Einsatz eines Lamellenkühlers mit Umluftgebläse ist im ersten Moment natürlich die Top-Lösung: Sehr viel Oberfläche auf kleinstem Raum. Setzen sich die Lamellen aber mit Eis oder Schmutz zu, ist die Kühlleistung annähernd Null.

Externes Kühlaggregat = Einsparung bis zu 30%

Bei einem Kühlschrank mit rückseitig angebrachtem Kühlaggregat, der in einen Holzschrank eingebaut wird, ist es auch bei guter Belüftung immer warm. Diese Wärme drückt durch die Kühlschrankrückwand in den Kühlschrank - diese Wärme muss dann wieder abgeführt werden. Befindet sich das Kühlaggregat im Schrank nebenan, in der Bilge oder sogar unter dem Wohnmobil, wirkt der Holzschrank zusätzlich isolierend. Hier kann auch ein Kühlschrank von aussen noch zusätzlich mit PU-Platten isoliert werden.

## Die Reise mit dem Molekül R134a



Herzlich willkommen zur Reise durch ein Kühlsystem. Sie reisen mit mir, mein Name ist Tetrafluorethan. Ich wurde entdeckt bei Du Pont, im Jahr 1928 jedoch war ich gegen die FCKW R12 nicht konkurrenzfähig. Erst im Jahr 1992 hat man sich an mich erinnert, da ich chlorfrei bin - die meisten nennen mich aber R134a. Mein Molekulargewicht beträgt 102,04 g/mol. Ich bin ein Flüssiggas: Mal flüssig, mal gasförmig. Meine Dichte im flüssigen Zustand beträgt 1210 kg/m<sup>3</sup>, somit bin ich schwerer als Wasser. Gasförmig bin ich 4,4 kg/m<sup>3</sup> schwer, also etwa 4-mal schwerer als Luft. Ich bin wie Luft und Wasser farb- und geschmacklos. Ich koche bei -26°C, denn da liegt mein Siedepunkt. Bei -101°C werde ich hart und fest, denn da ist mein Schmelzpunkt. Ich bin für den Menschen ungiftig, brenne und explodiere nicht. Obwohl ich die Ozonschicht nicht angreife, habe ich eine Treibhauswirkung. Andere sagen, ich sei ein Treibhausgas und meine Wirkung wäre 1300-fach grösser als die von Kohlendioxid. Ich sollte nicht einfach in die Atmosphäre gelassen werden. Ab 2011 will mich eine EU-Richtlinie verbieten. Doch was nach mir kommt, ist brennbar, explosiv und tödlich.

Wollen Sie immer noch mit mir reisen? Dann steigen Sie ein, schnallen Sie sich an und halten Sie die Luft an.

Wir befinden uns beim Start unserer Rundreise im Ansaugstutzen des Kompressors. Es herrscht eine Temperatur von 10°C und ein Druck von 1,5 bar. Die Verbindung zu den anderen Molekülen ist somit locker, der Verkehr ist gasförmig.

So gelangen wir in den Kompressor.

Wir erreichen den vollhermetischen, geschlossenen Kompressor. Beim Eintritt in den Kompressor werden wir in einem Ölregen geduscht. Das Öl hat eine Temperatur von 62°C, auf die wir uns sofort erwärmen. Der Druck ist konstant bei 1,5 bar. Der Ölregen wird von der Ölschleuder erzeugt; damit soll der Kompressor sauber laufen. Wir bewegen uns an der Motorenwicklung vorbei (die wir noch ein bisschen abkühlen) in Richtung internen Ansaugstutzen des Kompressors. Es geht nur schubweise vorwärts, wie im von Ampeln geregelten Stossverkehr. Es sind aber keine Ampeln, sondern es ist das Saugventil des Kompressors, das sich kurz öffnet und einige R134a-Moleküle durchlässt. Achtung! Wir stehen vor dem Saugventil - bitte festhalten und das Rauchen einstellen. Das Saugventil öffnet sich, wir gleiten in den Hubraum. Der Kolben hat den unteren Wendepunkt erreicht. Das Saugventil schliesst, wir sind eingesperrt und es gibt kein Entkommen. Der Kolben schiebt sich langsam mit 8km/h (BD35F) gegen uns. Der Druck steigt. Es wird uns warm ums Herz. Der Kolben kommt immer näher, es wird langsam eng. Der Druck steigt, die Temperatur knistert, wir haben bereits 9,8 bar. Endlich öffnet sich das Druckventil. Die Temperatur ist in den letzten 0,008 Sekunden auf 136°C gestiegen. So lange hat der Kolben gebraucht für einen Kolbenhub. Wir verlassen den Zylinder durch das Druckventil.

Halt, was ist jetzt los? Wir gehen zurück! "Bummm" - das Druckventil schliesst, wir kommen zum Stehen. Ein paar von den R134a hat es wieder in den Zylinder gezogen. Wir stehen, der Druck ist bei 9,8 bar, die Temperatur ist am Sinken. Die Ruhe vor dem Sturm, festhalten!

## Die Reise mit dem Molekül R134a

Das Druckventil öffnet sich und die nächsten R134a kommen aus dem Zylinder. Es geht mit einem Affenzahn Richtung Kompressoraustritt. Hier im Druckrohr herrschen Geschwindigkeiten bis 300 km/h. "Bummm" wir werden wieder langsamer und kommen zum Stehen, das Druckventil hat sich wieder geschlossen. Die Temperatur sinkt. Wir haben 115°C - festhalten, es geht weiter. Und bereits werden wir wieder langsamer. Der Verkehr kommt wieder ins Rollen, die Temperatur ist auf 82°C gesunken. Wir verlassen die Kompressorkapsel und befinden uns jetzt im Kompressorstutzen. Weiter geht es durch das Heissgasrohr in den Kondensator.

Es ist sehr eng im Kondensator. Der Druck ist immer noch bei 9,8 bar - so werden alle Moleküle zusammengedrückt. Wir geben unsere Wärme ab, der Verkehr wird ruhiger, langsam und flüssig. Aussen am Kondensator herrscht eine Temperatur von +30°C. Bei 38°C ist der Verkehr ganz flüssig. Neben uns ist ein Tropfen Öl, er stammt aus dem Kompressor und begleitet uns durch das ganze Kühlsystem wieder zurück in den Kompressor. Solche Öltropfen hängen überall im Kühlsystem herum, vorwiegend an den Wänden und Bögen des Rohrsystems. Wir R134a verdampfen und hauen ab in die Atmosphäre. Uns sieht man nicht bei einem Leck.

Wir gelangen in den Filtertrockner und haben uns auf 32°C abgekühlt. Der Druck ist immer noch 9,8 bar. Hier sieht es aus wie auf einer Müllhalde; alle Verunreinigungen, entstanden bei der Montage, werden hier abgelagert. Auch Wassermoleküle, die sich eingeschlichen haben - entweder bei der Montage oder die ins Rohr diffundiert (eingebrochen) sind -, werden hier von Silicagel-Kügelchen festgehalten. Denn ein einziger Wassertropfen kann das ganze Kühlsystem flachlegen, wenn er bei der Einspritzung im Kapillarrohr gefriert und das Kühlsystem blockiert.

Am Ausgang des Filters gelangen wir ins Kapillarrohr. Das ist ein langes, dünnes Rohr - meist aus Kupfer aufgewickelt -, so um 3 Meter lang und mit 0,6 mm bis 0,7 mm Innendurchmesser. Unser rasantester Abschnitt liegt vor uns. Von 9,8 bar bis auf 1,5 bar. Ein Teil von uns (etwa 40%) vergasen auf der Strecke. Durch deren Volumenzunahme steigt auch die Geschwindigkeit bis über 600 km/h. Für die Vergasung braucht es Wärme, all diese Wärme wird nicht der Umwelt, sondern uns entzogen: Deshalb kühlen wir uns auf -19°C ab.

Wir sind im Verdampfer angelangt. Durch die Entspannung verspüren wir den Drang, uns zu bewegen. Das ist die Eigenschaft aller Moleküle und so entziehen wir der Umwelt die Wärme. Der Verkehr läuft immer schneller und gasförmiger. Am Ende des Verdampfers läuft richtig gasig und es sind immer noch -19°C. Jetzt, da alles wieder im gasförmigen Zustand unterwegs ist, werden wir auch wärmer. Im Saugrohr erwärmen wir uns bis auf +10°C und sind am Ausgangspunkt unserer Rundreise angekommen.

Ich danke Ihnen für die Teilnahme an der Reise, die 39 Sekunden gedauert hat.

## Wie entsteht Spannungsabfall?

Der Spannungsabfall im Kabel entsteht durch den Widerstand, den jedes Kabel hat. Ein dünnes und langes Kabel hat den grösseren Widerstand und damit einen grösseren Spannungsabfall als ein dickes, kurzes Kabel. Es ist gleich wie mit einem Wasserschlauch: Durch einen dicken Schlauch geht mehr Wasser als durch einen dünnen. In Sicherungen, Sicherungshaltern, Schaltern, Briden, Verteilkasten, Abzweigdosen, Klemmen, Solarreglern, Batterieklemmen und auch der Batterie entsteht Spannungsabfall. Wenn Sie denken, bei Ihnen gibt es keinen Spannungsabfall, dann denken Sie daran, dass man drei Sachen im Leben nicht ändern kann: 1. Die Naturgesetzte (Physik).

## Spannungsabfall messen:

Den Spannungsabfall in einem Kabel kann man messen. Messen Sie mit einem Voltmessgerät für Gleichspannung an den Plus- und Minusklemmen der Steuerlektronik des Kompressors folgende Werte:

Wert 1: Schalten Sie den Kompressor über den Thermostaten aus oder stellen Sie den Thermostaten auf Null. Merken Sie sich nun den Wert, den das Voltmessgerät anzeigt. Der Wert sollte zwischen 12 V und 14 V liegen. Ist er tiefer als 12 V, kontrollieren oder laden Sie die Batterie. Ist der Wert 0, besteht keine Spannung.

Wert 2: Schalten Sie den Kompressor über den Thermostaten ein. Merken Sie sich jetzt den angezeigten Wert. Er sollte zwischen 11 V und 14 V liegen. Ziehen Sie nun den Wert 2 vom Wert 1 ab. Das Resultat ist der Spannungsabfall in Volt.

Beispiel:

Wert 1: 13 V

Wert 2: 12.8 V

Spannungsabfall: 0.2 V

Wenn der Spannungsabfall mehr als 0.5 V beträgt, ist die Zuleitung zum Kompressor zu schwach. In diesem Fall müssen Sie:

- \* dickere Kabel verlegen
- \* oder Kabel direkt verlegen
- \* oder einen allfälligen Wackelkontakt beheben
- \* oder die Batterie testen

### Empfohlene Kabeldicke:

Länge in Meter von der Batterie über jeden Verteilkasten und Nebenschalter bis zum Kühlschrank. **Das Kabel sollte mehr Querschnitt in mm<sup>2</sup> als die Länge in Meter haben.** Die verwendeten Schalter sollten eine minimale Schaltleistung von 15 A haben.

## Stromversorgung Kühlgeräte



### Alles in einem!

Die Alternative zu einer Powerstation.  
Jede Komponente ist ersetzbar und einzeln zugänglich.

Wir bieten die Battery Box mit einer 100 Ah LiFePO4

Oder leer ohne Batterie, so kann auch eine günstige Bleibatterie eingesetzt werden.

Mehr Info im WEMO Katalog  
Stromversorgung Kühlgeräte

	Art.-Nr.	Euro	CHF
<b>Battery Box mit LiFePO4 100 Ah mit Bluetooth</b>	312310	1'421.-	1'200.-

### Solartasche

Solartasche 200 Wp  
Nennspannung 24 Volt  
MPPT Solarregler auf 12 Volt erforderlich  
Grösse 410 x 565 x 100 mm, offen 1090 x 1320 x 6 mm,  
Gewicht 7.6 kg

Set bestehend aus:

6 m Solarkabel mit MPPT Solarregler max. Systemleistung 300 W  
inkl. Ringösen M8 für Batterie-Anschluss

Art.-Nr.	Euro	CHF
330200	427.-	361.-

Mehr Info im WEMO Katalog  
Stromversorgung Kühlgeräte



## Netzgeräte mit Vorrangschaltung

Um ein 12/24 Volt Kühlgerät am Netzstrom mit 230 Volt zu betreiben, können Sie ein externes Netzgerät, oder ein Netzadapter mit Vorrangschaltung verwenden.

Um einen Gleichstromverbraucher (Kompressor-Kühlschrank) mit 230 Volt zu betreiben, verwenden Sie einen Netzadapter. Dieser Netzadapter sollte die Startleistung des Kompressors leisten. Nur ein altes Netzgerät eines nicht mehr gebrauchten Mobiltelefons mit 12 V reicht nicht aus. Das Netzgerät muss auch geglätteten Gleichstrom liefern und im Leerlauf darf die Leerlaufspannung nicht über 17 V (32 V) steigen: Dann starten die Danfoss-Kompressoren wegen Überspannung nicht. Beim Starten des Kompressors darf die Spannung nicht unter 11 V absinken, sonst schaltet der Kompressor wegen Unterspannung aus.

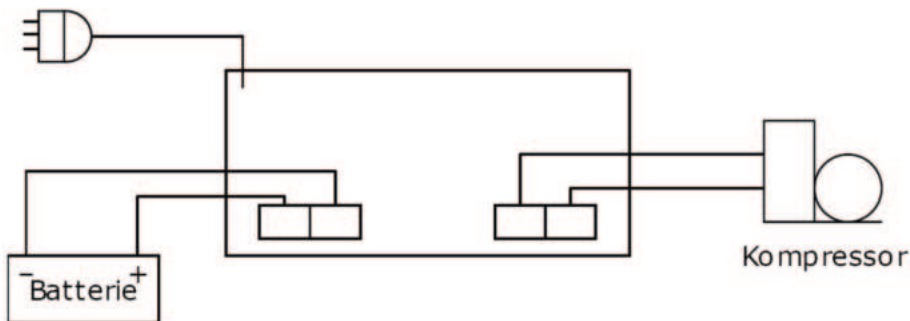
Also: Ein Netzgerät, das beim alten BD2.5F (älter als 20 Jahre) noch funktioniert hat, reicht für den Kompressor BD35F nicht mehr aus.

Auch ein Batterieladegerät, das scheinbar 12 Volt liefert, reicht nicht aus, um einen Kompressor zu starten.

Um den Verbraucher mit 12 V und 230 V zu betreiben, wird dem Netzgerät ein Relais vorgeschaltet (eine Vorrangschaltung), so dass beim Anschluss des 230-V-Netzstroms das Relais den 12-V-Strom abschaltet und der Kompressor über den Netzstrom gespeist wird. WEMO verwendet ein 30-A-Relais, wie es zu Tausenden hergestellt wird.

Netzgeräte können nicht zum Laden der Batterie verwendet werden. Dies führt zur Überhitzung und einem Totalausfall der Batterie.

### Anschluss-Schema

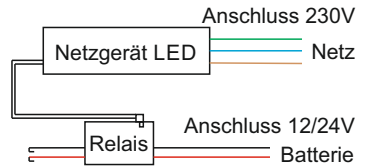




# Umschaltbox 12/24V Vorrangschaltung 230 Volt



Anschluss Umschaltbox:



Anschluss  
 Fahne an  
 Steuerelektronik  
 12/24V Plus/Minus

## Produktebeschreibung:

Die externe Umschaltbox eignet sich für alle 24 Volt-WEMO-Kühlgeräte ab Baujahr 2000 bis 80 Watt Leistungsaufnahme. Einsetzbar für Wohnmobile, Boote, Yachten und auch Bereitschaftsfahrzeuge der Sanität und Feuerwehr. Der Anschluss erfolgt über die 4 mm<sup>2</sup> Kabel und dem Netzkabel 230V.

## Technische Daten:

Ausgangsleistung dauernd	100 W
Spitzenleistung	160 W
Eingangsspannung AC	180 bis 250 V AC
Eingangsspannung DC	24 Volt DC
Ausgangsspannung	27.5 Volt DC
Ausgangsstrom	5 A
Dauerleistung	120 Watt
Verpolungsschutz	ja mit Autoreset
Thermoschutz	ja mit Autoreset
Überspannungsschutz	ja mit Autoreset
Arbeitstemperatur	0-45°C 100%, -10°C 80%, 50°C 80%
Gewicht	0.85 kg
Masse B x T x H	190 x 70 x 40 / 110 x 50 x 65

Artikelbezeichnung	Besonderheit	Artikel-Nr.	Euro	CHF
Umschaltbox 12/24V	Vorrangschaltung 230V	406814	182.-	153.-

ähnliche Ausführungen für 24 Volt:

Netzgerät DR 24-120 bis 80 W	Vorrangschaltung 230V	406815	243.-	205.-
Netzgerät DR 24-240 bis 180 W	Vorrangschaltung 230V	406250	269.-	227.-

## Kompressoren Danfoss ist jetzt SECOP



Seit 1968 baut Danfoss vollhermetische Gleichstrom-Kompressoren. Das Urmonster BD3R12 - nicht zu verwechseln mit dem BD3F. Der BD3 war noch auf dem PW-Kompressor aufgebaut. Viele alte 12-V-Kühlmaschinen können bei uns in der Ausstellung bestaunt werden (sowie auch aufgeschnittene Kompressoren).

Danfoss wurde zu SECOP

2010 hat Danfoss den Bereich Division Kompressoren an die Investorengruppe Aurelius AG mit Hauptsitz in München verkauft. Der Hauptsitz von SECOP befindet sich am alten Standort von Danfoss in Flensburg.

Die heutigen SECOP-Kompressoren werden immer kleiner und leistungsstärker. Der BD35F ist heute der meist verbaute Kompressor. Auch die BD-Kompressoren, die mit R170 laufen und Temperaturen unter  $-100^{\circ}\text{C}$  erreichen, sind erwähnenswert. Diese hochgezüchteten Kompressoren haben die gleichen Bauteile und Lager wie der BD35F, wie er im Freizeitbereich verwendet wird. Sie profitieren beim Kauf eines SECOP-BD-Kompressors von der langjährigen Erfahrung dieser Firma.

Der BD35F wird nicht mit Gleichstrom betrieben, sondern mit Drehstrom. Die vorgeschaltete Steuerelektronik macht aus dem 12-V-Gleichstrom 12-Volt-Drehstrom (3 Phasen). Über die Frequenzsteuerung kann beim Kompressor so ganz einfach die Drehzahl reguliert werden - von 2000 bis 3500 U/min; beim BD80 bis 4400 U/min.

Durch einen in der Thermostatschleife zwischen Klemme C und T in Serie zugeschalteten Widerstand von 1500 Ohm erhöht sich die Drehzahl auf das Maximum. Dieser Widerstand ist bei uns als High-Speed-Widerstand erhältlich unter Art.-Nr. 500284. Anstelle des Widerstandes kann auch die Vario-Speed-Platine aufgesetzt werden. So können die Umdrehungen in 500er Schritten angepasst werden, Art.-Nr. 500282. Beim Einsatz von beiden funktioniert allerdings gar nichts.

High-Powerschalter für die Umschaltung von hoher auf niedrige Drehzahl. Art.-Nr. 500285

<b>Artikelbezeichnung Besonderheit</b>	<b>Artikel-Nr.</b>	<b>Euro</b>	<b>CHF</b>
High-Speed-Widerstand	500284	6.-	5.-
Vario-Speed-Platine	500282	18.-	15.-
High-Powerschalter	500285	24.-	21.-

## Kompressoren Danfoss wird SECOP



Die Entwicklung geht weiter nach unten in der Baugrösse mit dem kleinen BD Micro oder auch BD1.4F, den wir seit 2013 am Lager führen. Er ist wesentlich kleiner als der BD35F und 2 kg leichter. Er reicht für Kühlvolumen bis 60 Liter Nutzinhalt. Dieser ist in der Box Y16P verbaut Seite 14.

Bei den BD120, BD220, bis zum BD350 steigt die Leistung um ein Mehrfaches. Diese Kompressoren verbauen wir vorwiegend in den Transportkühlgeräten transCooler.

Der Unterspannungsschutz ist bei allen Kompressoren serienmässig: Standard ist der Unterspannungsschutz auf 10.4 (22.8) Aus und bei 11.8 (24.2) Ein. Früher waren diese Werte höher.

Leistungsdaten siehe Seite 17

### **Unterspannungsschutz tiefer setzen:**

Bis zum Kompressor BD120 kann zwischen der Klemme C und P eine Drahtbrücke eingesetzt werden, so wird der Unterspannungsschutz auf 9.6 (21.3) Aus und bei 10.9 (22.7) Ein herabgesetzt. Das Ausschalten des Unterspannungsschutzes ist nicht möglich; es ist nur möglich, den Unterspannungsschutz für 24 Volt zu entfernen. Zuerst sollte die Installation kontrolliert werden, oder besser gesagt: Messen Sie den Spannungsabfall (siehe Seite 54), bevor der Unterspannungsschutz tiefer gesetzt wird.

Ab den Kompressoren BD220 und BD350 müssen die Steuerungen umprogrammiert werden.

WEMO verbaut seit 1972 Danfoss-/SECOP-Kompressoren.

## Störungssuche

Wenn Ihr Kühlgerät aussteigt, passiert es immer im falschen Moment. Mit dieser Checkliste können Sie der Störung auf den Grund gehen und diese eventuell selbst beheben oder der Service-Stelle die Symptome genauer beschreiben. Zudem können Sie allfällige Störungen bei der Inbetriebnahme leichter beheben.

Häufigste Störungen:

Die meisten Störungen, die bei uns gemeldet werden, sind auf eine schlechte Stromversorgung zurückzuführen. Oft werden zu dünne Kabel eingezogen, leider auch durch Fachleute und bei neuen Fahrzeugen sogar ab Werk.

Die Autoindustrie baut seit einigen Jahren Steckdosen für den Zigarettenanzünder in den Kofferraum von Personenwagen ein. Meist sind diese nur mit einem Kabel von 0.5 mm<sup>2</sup> angeschlossen. Die Zigarettenanzünder waren ursprünglich zum Anzünden von Zigaretten gedacht und nicht für den Betrieb von Kühlboxen. Für Langzeitverbraucher wie Kühlboxen, die über längere Zeit einen konstanten Strom aufnehmen, sind die Stecker und die dünnen Kabel nicht geeignet, weil sie sich erhitzen und es zu einem Kabelbrand kommen kann.

Alle Kompressor-Kühlgeräte von WEMO sind mit einem Unterspannungsschutz ausgestattet, der das Gerät bei schlechter Stromversorgung ausschaltet und gleich wieder versucht zu starten, was an einem leichten Surren alle 68 Sekunden zu erkennen ist. Lesen Sie bitte Seite 54/61.

**Messen Sie den Spannungsabfall, siehe Seite 54**

**Über 80% der  
Störungen sind auf  
mangelnde  
Stromversorgung  
zurückzuführen.**

# Störungssuche

## Gerät kühlt zu tief:

Thermostat defekt  
Thermostatfühler nicht am Kühlelement  
Kurzschlussverbindung beim  
Thermostatenkabel, Klemmen C+T

Thermostat ersetzen  
Thermostatfühler befestigen  
  
Kurzschluss beseitigen

## Zu geringe oder gar keine Kälteleistung,

Kondensator verschmutzt

Kompressor extrem warm +60°C  
Kondensatorventilator defekt  
Kältemittelmangel  
Kältemittel nachfüllen mit  
Kompressorschaden mechanisch,  
Kompressor extrem warm +60°C  
Wasserpumpe (bei Wasserkühlung)  
defekt oder verstopft  
Kompressor läuft auf niedriger Drehzahl

## Kompressor vibriert und ist warm:

Kondensator reinigen  
(z. B. Ausblasen oder Staubsaugen)  
Aggregat besser belüften  
Ventilator ersetzen  
Kälte-Fachperson  
WEMO-Nachfüllpatrone

Kälte-Fachperson

Wasserpumpe und Filter reinigen  
Drehzahl mit High Speed erhöhen

## Kompressor läuft nicht, ist kalt und Ventilator läuft :

Zu geringe Versorgungsspannung

Netzgerät liefert nur 24 V  
Thermostat defekt

Sicherung defekt (nur Kompressor BD2-3F)

Netzgerät bringt zu wenig Leistung

Steuerelektronik defekt

Kabel mit grösserem Querschnitt  
verwenden, Klemmen prüfen  
Batterie testen  
Das Netzgerät muss min. 25 V sein.  
Klemmen C+T kurzschliessen,  
Thermostaten ersetzen  
Polung beachten, Sicherung ersetzen  
(unter grauer Abdeckung)  
muss 160 VA haben, an Batterie  
testen  
mit neuer Steuerelektronik testen

## Kompressor versucht, alle 68 Sekunden anzulaufen, Ventilator stellt kurz ab und läuft dann wieder:

Spannungsabfall messen siehe Seite 54

Ventilator blockiert, zu hohe Stromaufnahme  
Zu hoher Spannungsabfall beim Anlauf

Steuerelektronik defekt

Kompressor blockiert

Ventilator abhängen, neu probieren  
Batteriespannung zu tief  
Kabelquerschnitt zu klein  
siehe oben  
Kälte-Fachperson

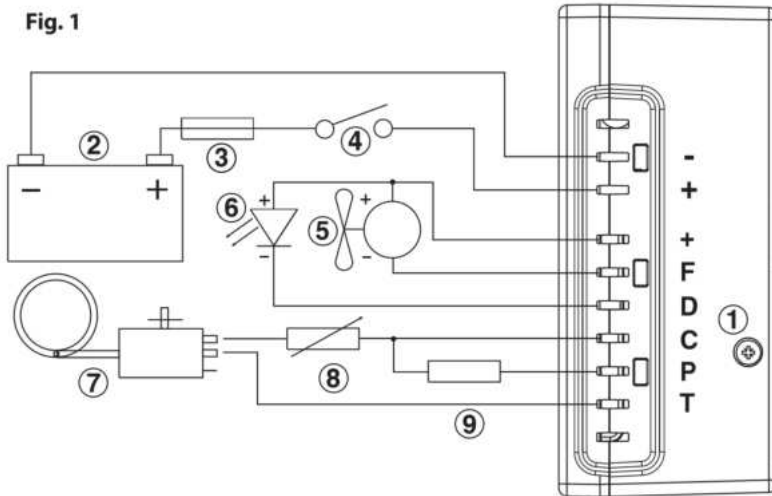
Kältemittelmangel ist eher selten:

Bei Kältemittelmangel läuft der Kompressor und Ventilator dauernd. Das Kühlelement ist unregelmässig kalt: Ein Punkt ist sehr kalt und der Rest warm.

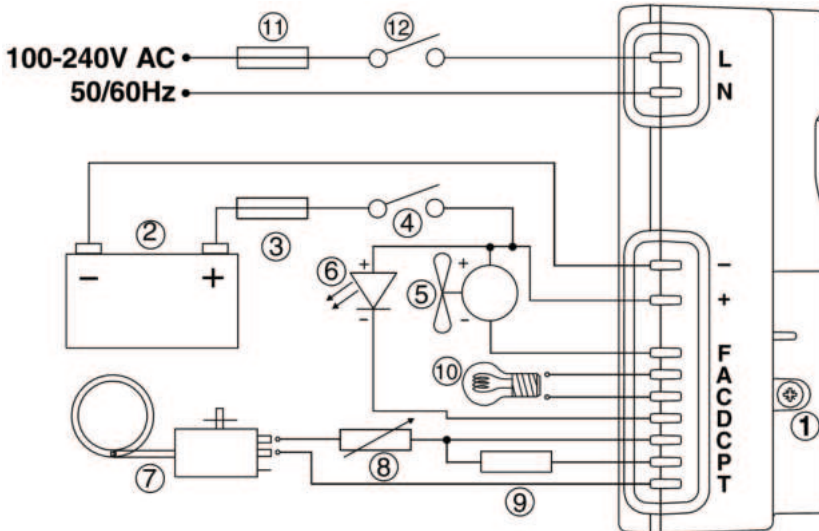
# Elektroschema von SECOP-Kompressoren

Standard BD35F, BD50F, BD60F, BD80F, BD80CN, BD100CN, BD120CL  
Anschluss 12/24 Volt

Fig. 1



Standard BD35F, BD35K, BD50F  
Anschluss 12/24 Volt 100 bis 240 Volt AC



- |  |                                   |
|--|-----------------------------------|
| 2 Batterie 12 oder 24 Volt             | 3 Sicherung 15 bis 30 A           |
| 4 Schalter DC min 15 A                 | 5 Lüfter Kondensator              |
| 6 Kontrolldiode                        | 7 Thermostat                      |
| 8 High Speed Widerstand 1500 Ohm       | 9 Widerstand Unterspannungsschutz |
| 10 Innenbeleuchtung Dauerstrom 12 Volt | 11 Sicherung AC 5 A               |
| 12 Schalter AC                         |                                   |

# Kompressor-Split-Kühlaggregat

## **Produktebeschreibung:**

Split-Kühlaggregate für den Selbsteinbau mit Schnellkupplungen für die einfache Leitungsdurchführung. Alle folgenden Aggregate für 12/24V haben entweder den Kompressor BD35F, andere Aggregate mit mehr Kälteleistung oder andere Betriebsspannungen wie 230V. Fragen Sie uns an.

In der Regel wird ein mechanischer Thermostat mitgeliefert, aber für eine präzisere Steuerung empfehlen wir einen Digitalthermostaten mit Raumtemperaturmessung und Digitalanzeige der aktuellen Temperatur. Die Split-Kühlaggregate eignen sich nicht nur für den Einbau in Booten und Caravans. Wir fertigen auch Aggregate nach Kundenwunsch für die Industrie und das Gewerbe, hier aber meist mit 230-V-Anschlussspannung.

Die häufigsten Fragen über Kühlaggregate.

## **Wieviel Strom braucht ein Kühlaggregat?**

Der Stromverbrauch hängt in erster Linie von der Grösse und der Isolation des Gehäuses ab. Dann von der Einbauart des Kühlaggregates und erst als letztes von der Wahl des Verdampfers. Zum Stromverbrauch: Vergleichen Sie Ihr Gehäuse mit einem gleich grossen Kühlschranks oder einer gleich grossen Kühlbox und nehmen Sie deren Verbrauchsdaten.

## **Wie weit kann das Aggregat vom Verdampfer weg sein?**

Die Standardleitung misst 1,5 Meter, teilweise auch etwas länger. Problemlos bis 10 Meter Länge lieferbar. Bei noch längeren Leitungen muss die Kältemittelmenge nach der Installation nachreguliert werden. Kühlaggregate mit längeren Leitungen werden auf Bestellung gefertigt.

## **Kann ein Aggregat auch an die Wand geschraubt werden?**

Der Kompressor muss waagrecht montiert werden, so dass er auf den vier Gummifüssen steht. Mit dem Aggregatbefestigungswinkel kann das Aggregat an die Wand geschraubt werden.

## **Wie darf und sollte ein Verdampfer montiert werden?**

Die Einbaulage spielt keine Rolle. Zu beachten ist die Kondenswasserableitung. Am besten montiert man den Verdampfer mit mindestens 10 mm Abstand von der Wand (die zu lange Leitung kann so hinter dem Verdampfer noch in einer Schlaufe verlegt werden). Der Verdampfer sollte möglichst oben montiert werden, da die Kälte sinkt.

## **Wie gross muss ein Verdampfer sein?**

Je mehr Oberfläche ein Verdampfer hat, desto besser der Wirkungsgrad des Kühlsystems. Am besten sind grosse flache Verdampferplatten, die gebogen werden können und über zwei oder sogar drei Seiten laufen.

# Kompressor-Split-Kühlaggregat

## Warum hat ein Lamellen-Verdampfer mehr Leistung?

Er hat mehr Oberfläche, aber damit die Oberfläche Wirkung zeigt, muss ein Luftstrom erzeugt werden. Dies geschieht mit einem kleinen Ventilator. Hier ist zu beachten, dass der elektrische Strom, der vom Ventilator aufgenommen wird, im Kühlschrank als Wärme abgegeben wird. Diese Wärme muss vom Kühlsystem wieder abgeführt werden, was einen Mehrverbrauch zur Folge hat. Jeder Verdampfer setzt Eis an. Die Lamellen beim Verdampfer wachsen zu, und die Luft kann nicht mehr zirkulieren: Somit hat der Verdampfer keine Leistung mehr. Beim Lamellen-Verdampfer sollte der Ventilator immer laufen, auch beim Stillstand des Kompressors, um während der Standzeit die Lamellen abzutauen.

## Kann ich einen Ventilator auch am Platten-Verdampfer anbringen?

Ja, aber keine Schrauben in den Verdampfer bohren. Ideal ist es, die kalte Luft hinter dem Platten-Verdampfer wegzublasen. Es empfiehlt sich auch, den Ventilator mit einem separaten Schalter zu steuern und während der Kühlphase von warmen Lebensmitteln einzuschalten.

## Wie schnell kühlt ein Kühlaggregat runter?

Hier lesen Sie am besten auf Seite 19 nach.

## Wie lange hält ein Kältespeicher?

Wenn der Speicher kalt und voll geladen ist, hat er eine Speicherleistung z. B. von 100 Wh/h. Hat ein 60-l-Kühlschrank einen Kältebedarf von 12 Wh/h, dann hält der Speicher 8.3 Stunden ( $100 : 12 = 8.3$ ).

## Warum braucht ein Kältespeicher weniger Strom?

Dass ein Kältespeicher weniger Strom braucht, entspricht nicht den Tatsachen: Der Speicher muss zuerst geladen werden, um nachher Energie abzugeben. Dieser Aufwand ist höher als der Ertrag. Der Speicher hat den Vorteil, dass zu Zeiten von Energieüberschüssen beim Landanschluss Energie geladen und gespeichert wird. In einer Batterie lässt sich Energie schneller speichern und deren Abruf auch besser steuern.

## Warum muss die Fühlersonde an den Verdampfer?

Die meist verwendeten Thermostaten sind Verdampfer-Thermostaten mit Kapillarrohrfühler. Sie steuern die Verdampferplattentemperatur und nicht die Kühlschranktemperatur, und bei diesen Thermostaten muss der Fühler an die Platte geschraubt, geklemmt oder geklebt werden. Wenn dies nicht der Fall ist, kühlt der Kühlschrank zu tief. Auch beim Einschalten und Runterkühlen braucht er so wesentlich länger. Abhilfe schafft hier ein Raumthermostat, welcher die Raumtemperatur misst. Option Dig



## Kompressor-Split-Kühlaggregat

### Wie dick muss die Zuleitung sein?

Die Kabellänge in Metern von der Batterie bis zum Kühlschranks ergibt den Querschnitt des Kabels in mm<sup>2</sup> (oder grösser).

Wenn die Distanz inkl. Umwegen 3,5 Meter ist, sollten 4 mm<sup>2</sup> Kabel verwendet werden.

### Was ist eine Wasserkühlung?

Hier wird die Abwärme des Aggregates über einen Wärmetauscher an das Seewasser abgegeben.

### Muss ich am Mittelmeer ein anderes Kühlaggregat einsetzen?

Nein, aber infolge der höheren Aussentemperaturen ist auf gute Belüftung und Wärmeabfuhr beim Kühlaggregat zu achten. Mehr dazu auf Seite 24.

### Kann ich für Kühlung und Tiefkühlung die gleichen Aggregate verwenden?

Grundsätzlich ja. Ein Tiefkühler hat etwa 3-mal mehr Leistungsbedarf als ein Kühlschranks, somit ist ein 3-mal stärkeres Kühlaggregat erforderlich. Der Thermostat muss für den Bereich bis -20°C oder -25°C ausgelegt sein. Hier empfiehlt sich auch ein Aggregat mit Kompressor BD 80 oder BD 120 mit natürlichem Tiefkühlkältemittel R290a einzusetzen. Siehe Seite 16 und 17

### Können die Kupplungen wieder getrennt werden?

Die von uns verwendeten Kupplungen können gemäss Herstellerangaben mehrfach geöffnet und geschlossen werden. Sind die Kupplungen bei der Montage nicht sauber, zerstören Staubpartikel die Dichtung. Im geschlossenen Zustand sind sie dicht, aber beim wieder Öffnen nicht mehr 100%. Sie sollten baldmöglichst wieder zusammengesgeschlossen werden. Mitbewerber verwenden "One Way"-Kupplungen oder auch Einsteckkupplungen. Diese können nur einmal zusammengesraubt werden und sind dann Schrott. Beim wieder Öffnen dieser Kupplungen entweicht die ganze Kältemittelfüllung in die Atmosphäre. Gemäss EU-Richtlinien ist dies verboten. Ein Probelauf im Werk vor der Auslieferung ist mit diesen Kupplungen nicht möglich. Siehe Seite 71.

### Wie passt sich der Kompressor an die Verdampfergrösse an?

Wie wird die Leistung des Kompressors an den Verdampfer angepasst? Die SECOP-Kompressoren sind drehzahlreguliert. Über Vorwiderstände in der Thermostatschlaufe kann die Drehzahl eingestellt werden. Wir liefern bei allen einen Vorwiderstand mit. Wenn dieser angeschlossen ist, läuft der Kompressor statt mit 2000 U./min mit 3500 U./min. Wir empfehlen, den Kompressor immer auf Vollast laufen zu lassen. So hat man die volle Leistung beim Runterkühlen und weniger Laufzeit auf dem Kompressor. Läuft der Kompressor mit 3500 U./min statt mit 2000 U./min, ist der Stromverbrauch um 74% und die Kälteleistung um 70% höher. Doch die Vorteile beim Runterkühlen und Laden eines Speichers überwiegen.

# Kompressor-Split-Kühlaggregat

## Was ist die AEO-Steuerung von SECOP?

AEO steht für Adaptive Energy Optimiser: Diese Steuerung ist seit 2003 bei SECOP/Danfoss erhältlich und passt die Drehzahl nach den Ein- und Ausschaltzyklen des Thermostaten an. Bei langen Standzeiten wird die Drehzahl des Kompressors reduziert. So reduziert sich auch die Stromaufnahme, aber dafür steigt die Laufzeit des Kompressors. Die Energieeinsparung liegt unter 2%.

## Was ist die AC/DC-Elektronik von Secop? (101N0510)

AC/DC ist für die einen Musik in den Ohren: Cause I'm T.N.T., I'm dynamite (T.N.T.) and I'll win the fight (T.N.T.) I'm a power load (T.N.T.) watch me explode. Eine sehr erfolgreiche australische Hardrockgruppe. Aber auf gut Deutsch heisst AC/DC Wechselstrom/Gleichstrom und diese Steuerung kann mit 12/24 V DC und 110/230 V AC betrieben werden und ist seit 2006 erhältlich.

## In welche Richtung muss der Ventilator blasen?

Der kühlfte Punkt am Kühlaggregat sollte der Kondensator sein. Also muss die kalte Luft zuerst an den Kondensator und dann am Kompressor vorbei.

## Wie kann die Kälteleitung des Verdampfers gebogen werden?

Am besten über die beiden Daumen biegen (mit mindestens 50 mm Radius). Rohr nie knicken!

## Muss die Leitung isoliert sein?

Leistungstechnisch nein, da der Kühlbeginn erst in der Verdampferplatte stattfindet. Auch wenn keine Leistung mehr auf dem Kältemittel ist, kommt das Kältemittel mit 0°C aus dem Kühlschrank; dann kann sich an der unisolierten Leitung Kondenswasser bilden.

## Was ist, wenn die Leitung Eis ansetzt?

Dann ist zu viel Kältemittel im Kühlsystem, und dieses sollte fachmännisch abgesaugt und nicht einfach in die Atmosphäre abgelassen werden.

## Warum hat WEMO den BD50F nicht im Sortiment?

Der BD35F und der BD50F unterscheiden sich nur im Hubraum. Der BD35F hat 2cm<sup>3</sup>, der BD50F 2,5cm<sup>3</sup>. Sie besitzen den gleichen Motor und die gleiche Steuerung. Die maximal zulässige Verdampfungstemperatur liegt beim BD35F bei -5°C und hat da eine Kälteleistung von 122 W. Der grössere BD50F ist zulässig bis -15°C und hat da eine Kälteleistung von 95 W. Höher darf er nur mit einem zusätzlichen Lüfter auf der Steuerung eingesetzt werden.

Bei schlechter Versorgungsspannung (11 V unter Last) und grossvolumigen Kühlsystemen mit Füllmengen über 100 g R134a bei warmem Gerät zieht der Kompressor nach dem Start mehr Strom als 10 A. Bei 10 A schaltet die Steuerung nach 30 Sekunden ab. Das Gerät macht alle 68 Sekunden einen Startversuch, kühlt aber nicht. (Quellen: Originaldatenblätter SECOP/Danfoss, [www.secop.com](http://www.secop.com))

## Aggregate Bezeichnung (Schlüssel)

**12 VI V BD 35 KU 0.02**

### Betriebsspannung

12 Volt DC  
24 Volt DC  
230 Volt AC

### Kühlung

S statisch ohne Ventilator  
V mit Ventilator  
T Thermo-Ventilator  
W Wasserkühlung

### Kühlelement

Bezeichnung des Verdampfers

### Kompressorbezeichnung

KA Kasten  
VI(V) Ventilator integriert  
RU Rucksack (Schränke)  
RI(V) nur 230 Volt

### Verbindungen

KU Kupplungen  
FE feste Verbindung  
SA getrennt ohne Kühlmittel (für Kühlfirmen)

**Kompressorbezeichnung**  
für interne Zwecke

## Digitalthermostat (Option)

Als Standardthermostat liefern wir einen mechanischen Thermostaten der als Verdampferthermostat ausgelegt ist und die Temperatur der Verdampferplatte misst und nicht die Raumtemperatur.

Den Digitalthermostaten liefern wir mit Temperatursonde und verdrahtet.

Die Raumtemperatur wird gemessen und angezeigt.

Die Solltemperatur (Wunschtemperatur) kann eingestellt werden.

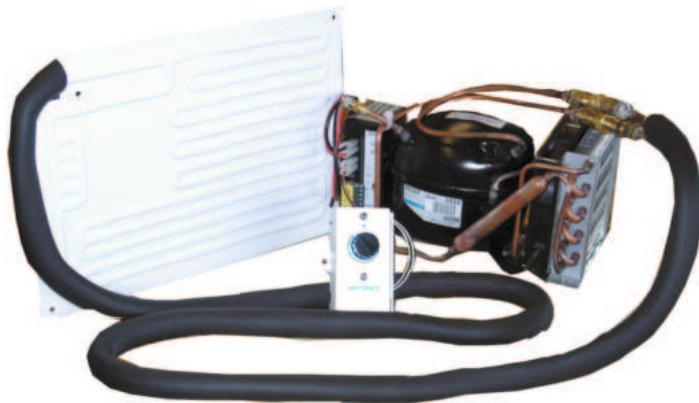
Weitere Parameter, die eingestellt sind, können verändert werden:

	Standardwert	Bereich
Schaltdifferenz	2°C	1-30
Einschaltverzögerung:	2 Sek	0-250
Sondentyp	PTC	
Kalibrierung	0 °C	-12 bis +12°C

und weitere 40 Parameter



## Kühlaggregat BD35F: 12VIVBD35KU0.42



### Produktebeschreibung:

Das Split-Kühlaggregat BD35F mit Plattenverdampfer eignet sich vorwiegend für bestehende Kühlboxen oder für Kühlschränke in Booten (der Verdampfer ist auch mit einem Radius von 50 mm biegsam). Geeignet für Kühlvolumen bis 100 Liter.

Mehr Info auf Google: #wemo561442

### Technische Daten

bis Kühlvolumen von	100 Liter
Anschluss Autobatterie	12/24 V, optional 230 V
Leitungslänge	1.5 Meter, optional länger
Energieverbrauch	gehäuseabhängig
Max. Leistungsaufnahme	70 W
Kälteleistung -10°C Qo	93 W
Kältemittelschnellkupplungen	
Kompressor	SECOP BD35F
Aggregatabmessung BxTxH	170 x 300 x 180
Verdampferabmessung BxTxH	250 x 350 x 12

### Artikelbezeichnung Besonderheit

12VIVBD35KU0.42 12/24 V

### Artikel-Nr.

561442

### Euro CHF

744.- 628.-

### Optionen:

A mit Vorrangschaltung 230 Volt Netzstrom	103502	182.- 153.-
Dig Digitalthermostat mit Temperaturanzeige	103501	146.- 124.-
LL längere Kältemittelleitung bis 10 Meter	581110	242.- 204.-

### Zubehör:

Aggregatbefestigungswinkel	592300	92.- 77.-
----------------------------	--------	-----------

# Kühlaggregat BD35F: 12VIVBD35KU0.32



## Produktebeschreibung:

Das Split-Kühlaggregat BD35F mit Plattenverdampfer eignet sich vorwiegend für bestehende Kühlboxen oder für Kühlchränke in Booten (der Verdampfer ist auch mit einem Radius von 50 mm biegsam). Die Platte hat eine Abmessung von 385 x 380 mm und ist lageunabhängig einbaubar. Geeignet für Kühlvolumen bis 120 Liter.

Mehr Info auf Google: #wemo561432

## Technische Daten

bis Kühlvolumen von	120 Liter
Anschluss Autobatterie	12/24 V, optional 230 V
Leitungslänge	1.5 Meter, optional länger
Energieverbrauch	gehäuseabhängig
Max. Leistungsaufnahme	70 W
Kälteleistung -10°C Q <sub>o</sub>	93 W
Kältemittelschnellkupplungen	
Kompressor	SECOP BD35F
Aggregatabmessung BxTxH	170 x 300 x 180
Verdampferabmessung BxTxH	385 x 380 x 12

## Artikelbezeichnung Besonderheit

12VIVBD35KU0.32 12/24 V

## Artikel-Nr.

561432

## Euro CHF

769.- 649.-

## Optionen:

A mit Vorrangschaltung 230 Volt Netzstrom	103502	182.-	153.-
Dig Digitalthermostat mit Temperaturanzeige	103501	146.-	124.-
LL längere Kältemittelleitung bis 10 Meter	581110	242.-	204.-

## Zubehör:

Aggregatbefestigungswinkel	592300	92.-	77.-
----------------------------	--------	------	------

## Kühlaggregat BD35F: 12VIVBD35KU0.33



### Produktebeschreibung:

Das Split-Kühlaggregat BD35F mit Plattenverdampfer eignet sich vorwiegend für bestehende Kühlboxen oder für Kühlschränke in Booten (der Verdampfer ist auch mit einem Radius von 50 mm biegsam). Die Platte hat eine Abmessung von 345 x 585 mm und ist lageunabhängig einbaubar. Geeignet für Kühlvolumen bis 150 Liter.

Mehr Info auf Google: #wemo561433

### Technische Daten

bis Kühlvolumen von	150 Liter
Anschluss Autobatterie	12/24 V, optional 230 V
Leitungslänge	1.5 Meter, optional länger
Energieverbrauch	gehäuseabhängig
Max. Leistungsaufnahme	70 W
Kälteleistung -10°C Qo	93 W
Kältemittelschnellkupplungen	
Kompressor	SECOP BD35F

Aggregatabmessung BxLxH	170 x 300 x 180
Verdampferabmessung BxLxH	345 x 585 x 12

**Artikelbezeichnung Besonderheit**  
12VIVBD35KU0.33 12/24 V

**Artikel-Nr.** 561433  
**Euro CHF** 793.- 670.-

### Optionen:

A mit Vorrangschaltung 230 Volt Netzstrom	103502	182.- 153.-
Dig Digitalthermostat mit Temperaturanzeige	103501	146.- 124.-
LL längere Kältemittelleitung bis 10 Meter	581110	242.- 204.-

### Zubehör:

Aggregatbefestigungswinkel	592300	92.- 77.-
----------------------------	--------	-----------

## Einbau und Montage

Wählen Sie einen trockenen, gut belüfteten Platz. Es sollten keine Wärmequellen in der Nähe sein. Bei eingebauten Kühlgeräten sollten Sie für eine ausreichende Belüftung sorgen, da sich der Verflüssiger (Kondensator) während des Betriebs erwärmt.

In Fahrzeugen müssen die Geräte so befestigt oder fixiert werden, dass sie die auftretenden Beschleunigungs- und Lastwechselkräfte aushalten und sich nicht verschieben. Sie können den Kühlschrank durch die Seitenwände der Einbaunische hindurch mit Blechschrauben befestigen, die in die Aussenhaut geschraubt werden. Falls dies nicht möglich ist, können Sie einen Einbaurahmen auf die Aussenhaut montieren und diesen von vorne verschrauben. Kühlgeräte mit Aussenhautverflüssiger dürfen weder eingebaut noch angebohrt werden, da der Kondensator beschädigt werden könnte und so das Kältemittel ausläuft, was zu einem Totalschaden führen würde. Alle aufgeführten Geräte in diesem Katalog **ohne** Aussenhautverflüssiger, können angebohrt werden.

Bei Kühlschränken mit separatem Kühlaggregat befestigen Sie das Aggregat so, dass es sich nicht verschieben kann oder umfällt. In Fahrzeugen muss der Kompressor waagrecht montiert werden, so dass er auf den vier Gummifüssen steht. Zur Befestigung an der Wand empfehlen wir einen Aggregatbefestigungswinkel, mit dem das Aggregat auch leicht an die Rückwand des Kühlschranks montiert werden kann. Bei richtig montierten Kühlaggregaten garantieren wir bei einer Neigung von bis zu 35° eine einwandfreie Funktion. Wenn das Kühlaggregat über längere Zeit gekippt wird, z.B. bei gekippten LKW-Kabinen, bei liegendem Transport, muss es ausgeschaltet werden. Liegend montierte Kühlaggregate haben eine ungenügende Ölschmierung, was zu Schäden an Lager und Kolben führt. Montieren Sie den Verdampfer so, dass zwischen der Kühlschrankinnenwand und dem Verdampfer etwa 1 cm Abstand besteht, damit die Luft zirkulieren kann. Wenn die Verdampferzuleitung zu lang ist, können Sie einen Teil des Rohres hinter dem Verdampfer und/oder ausserhalb des Kühlraumes aufrollen.

### **Kälteleitungen mit Schnellkupplungen**

Die Schnellkupplungen werden geschlossen oder getrennt geliefert. Geschlossene Schnellkupplungen können Sie trennen.

Verschliessen Sie die Kupplungen mit der Schutzkappe. Wenn Sie Schnellkupplungen trennen müssen, sollten Sie diese innert 24 Stunden wieder zusammenkuppeln. Um getrennte Kupplungen zusammenzuschliessen, reinigen Sie die Kupplung von Staub und entfernen Sie erst dann die Schutzkappe. Sie können Staubpartikel auch wegblasen. Die Kupplungen müssen trocken sein. Schrauben Sie nun die Kupplungen von Hand zusammen. Ziehen Sie dann die Verschraubung mit drei passenden Gabelschlüsseln nach, bis Sie einen Widerstand spüren. Gabelschlüsselgrössen: 19, 21, 24. Merken Sie sich diese Stellung und ziehen Sie nochmals eine Viertelumdrehung an. Kontern Sie die Gegenkupplung, damit die angelötete Kälteleitung nicht abgedreht wird.

**Verwendung von Rohrzanzen, Wasserpumpenzangen und anderen Murxinstrumenten führt zur Zerstörung der Kupplung.**

# Mehr von **WEMO**



## **Solarkühlgeräte**

Kühlgeräte für den Solarbereich und den Betrieb über Photovoltaik 12 und 24 Volt



## **transCooler**

Transportkühlgeräte für den gewerblichen Transport, die Alternative zum Kühlfahrzeug

**Tiefkühlcontainer**  
**Kühlcontainer**



## **Mietkühlcontainer**

Mobile Kühlcontainer in 3 oder 6 Meter  
Kühlcontainer und Tiefkühlcontainer zum Mieten



## **LiFePO4 Batterien**

Lithium Eisenphosphat Batterien mit integrierter BMS- und Bluetooth- Anbindung an das Mobiltelefon

Alle Preise verstehen sich wie folgt:

CHF (Schweizer Franken) einschliesslich 8.1% MwSt, ohne Lieferung ab Schlatt.

Euro einschliesslich 19% MwSt, ohne Lieferung ab Gottmadingen.

Preisänderungen vorbehalten. Abbildungen können vom Original abweichen.

Lieferzeit gemäss Anfrage. AGB siehe [www.wemo.ch](http://www.wemo.ch)

Ausgabe 2025



## **WEMO-Geräte AG**

Buchbergstrasse 6  
CH-8252 Schlatt/TG

Tel. +41 52 646 02 20  
Fax +41 52 646 02 21

[www.wemo.ch](http://www.wemo.ch)  
[info@wemo.ch](mailto:info@wemo.ch)



## **WEMO Kältetechnik GmbH**

Bergstrasse 4  
D-78244 Gottmadingen-Randegg

Tel. +49 7734 971 04

[www.wemogmbh.de](http://www.wemogmbh.de)  
[info@wemogmbh.de](mailto:info@wemogmbh.de)